



NÁVOD K INSTALACI
STANDARDNÍCH
SOLÁRNÍCH MODULŮ

Pouze pro profesionální použití

OBSAH

1.0 OBECNÉ INFORMACE	3
1.1 ZŘEKnutí SE ODPOVĚDNOSTI V INSTALAČNÍ PŘÍRUČCE	3
1.2 VYMEZENÍ ODPOVĚDNOSTI.....	3
2.0 BEZPEČNOSTNÍ OPATŘENÍ	3
3.0 MECHANICKÉ / ELEKTRICKÉ SPECIFIKACE	4
4.0 VYBALOVÁNÍ A SKLADOVÁNÍ.....	5
5.0 INSTALACE MODULU	6
5.1 ZAPOJENÍ MODULU.....	8
5.2 UZEMNĚNÍ.....	11
6.0 MONTÁŽNÍ POKYNY	12
6.1 ZPŮSOB MONTÁŽE: ŠROUBOVÁNÍ	13
6.2 ZPŮSOB MONTÁŽE: UPÍNÁNÍ.....	15
6.3 VKLÁDACÍ SYSTÉMY	22
6.4 ZPŮSOBY MONTÁŽE S JEDNOOSÝM SLEDOVAČEM.....	23
7.0 ÚDRŽBA.....	25
8.0 POKYNY PRO ČIŠTĚNÍ MODULŮ.....	25

1.0 OBECNÉ INFORMACE

Tato obecná příručka obsahuje důležité bezpečnostní informace týkající se instalace, údržby a manipulace se solárními moduly řady CS.

Profesionální montážní firma si musí pečlivě přečíst tyto pokyny a striktně je dodržovat. Nedodržení těchto pokynů může mít za následek smrt, zranění nebo poškození majetku. Instalace a manipulace s fotovoltaickými moduly vyžadují profesionální dovednosti a měli by je provádět pouze kvalifikovaní odborníci. Montážní firmy musí koncové uživatele (spotřebitele) o výše uvedených informacích náležitě informovat. Slovo "modul" nebo "fotovoltaický modul" použité v tomto návodu se vztahuje na jeden nebo více solárních modulů řady CS.

Tato příručka platí pouze pro standardní typy modulů CS1V-MS, CS1VL-MS, CS1A-MS, CS1U-MS, CS1H-MS, CS1KMS, CS1Y-MS, CS3U-P, CS3U-MS, CS3K-P, CS3K-MS, CS6AP, CS6A-M, CS6V-P, CS6V-M, CS6K-P, CS6K-M, CS6K-MS., CS6V-MS, CS6VL-MS, CS6A-MS, CS6U-P, CS6U-M, CS3W-P, CS3L-P, CS3W-MS, CS3L-MS, CS3LA-MS, CS3LB-MS, CS1HAMS, CS3Y-MS, CS3Y-P, CS3N-MS, CS3S-MS, CS6W-MS, CS7LMS a CS7N-MS.

(Pozn: Pro moduly KuLite CS3K-P a HiKuLite CS3L-MS-L, speciální odlehčenou variantu standardních modulů, viz samostatná příloha E: Montážní metoda upínání pro KuLite a HiKuLite.)

Tento návod si uschovejte pro budoucí použití. Doporučujeme pravidelně kontrolovat nejnovější verzi na stránkách www.csisolar.com.

1.1 ZŘEKnutí SE ODPOVĚDNOSTI V INSTALAČNÍ PŘÍRUČCE

Informace obsažené v této příručce může společnost Canadian Solar změnit bez předchozího upozornění. Společnost Canadian Solar neposkytuje žádnou výslovnou ani nepřímou záruku na informace obsažené v této příručce.

V případě jakéhokoli rozporu mezi různými jazykovými verzemi tohoto dokumentu je rozhodující anglická verze. Seznamy výrobků a dokumenty zveřejněné na našich webových stránkách naleznete na adrese: www.csisolar.com, neboť tyto seznamy jsou pravidelně aktualizovány.

1.2 VYMEZENÍ ODPOVĚDNOSTI

Společnost Canadian Solar nenes odpovědnost za škody jakéhokoli druhu, včetně - bez omezení - újmy na zdraví, zranění nebo poškození majetku, v souvislosti s manipulací s fotovoltaickými moduly, instalací systému nebo dodržováním či nedodržováním pokynů uvedených v této příručce.

2.0 BEZPEČNOSTNÍ OPATŘENÍ



Varování

Před pokusem o instalaci, zapojení, provoz a/nebo servis modulu a dalších elektrických zařízení je třeba si přečíst všechny pokyny a porozumět jim. Konektory fotovoltaického modulu propouštějí stejnosměrný proud (DC), pokud jsou vystaveny slunečnímu záření nebo jiným zdrojům světla. Kontakt s elektricky aktivními částmi modulu, jako jsou svorky, může mít za následek zranění nebo smrt, a to bez ohledu na to, zda byl modul a ostatní elektrické zařízení propojeno.



Avertissement

Toutes les instructions devront être lues et comprises avant de procéder à l'installation, le câblage, l'exploitation et/ou l'entretien des panneaux. Les interconnexions des panneaux conduisent du courant continu (CC) lorsque le panneau est exposé à la lumière du soleil ou à d'autres sources lumineuses. Tout contact avec des éléments sous tension du panneau tels que ses bornes de sortie peut entraîner des blessures ou la mort, que le panneau soit connecté ou non.

Obecná bezpečnost

Všechny moduly musí být instalovány licencovanými elektrikáři v souladu s platnými elektrotechnickými předpisy, jako jsou nejnovější národní elektrotechnické předpisy (USA) nebo kanadské elektrotechnické předpisy (Kanada) nebo jiné platné národní nebo mezinárodní elektrotechnické předpisy.



Při instalaci je nutné nosit ochranný oděv (neklouzavé rukavice, oblečení atd.), aby se zabránilo přímému kontaktu se stejnosměrným napětím 30 V nebo vyšším a aby se ruce chránily před ostrými hranami.



Před instalací odstraňte všechny kovové šperky, abyste zabránili náhodnému kontaktu s obvody pod napětím.



Při instalaci modulů za mírného deště nebo ranní rosy proveďte vhodná opatření, abyste zabránili vniknutí vody do konektorů.



Nedovolte dětem nebo nepovolaným osobám přiblížit se k místu instalace nebo k místu skladování modulů.

- Moduly **neinstalujte** při silném větru.
- Používejte elektricky izolované nářadí, abyste snížili riziko úrazu elektrickým proudem.
- Pokud nelze otevřít odpojovače a nadproudové ochranné zařízení (OCPD) nebo nelze vypnout střídač, zakryjte přední strany modulů ve fotovoltaickém poli neprůhledným materiálem, abyste při instalaci nebo práci na modulu nebo elektroinstalaci zastavili výrobu elektřiny.
- Nepoužívejte ani neinstalujte poškozené moduly
- Kontakt s povrchem nebo rámem modulu může způsobit úraz elektrickým proudem, pokud je přední sklo rozbité nebo je protržená zadní vrstva.
- Fotovoltaický modul neobsahuje žádné servisovatelné díly. Nepokoušejte se opravovat žádnou část modulu.
- Kryt rozvodné skříně/junction boxu mějte vždy zavřený.

- **Nerozebírejte** modul ani neodstraňujte žádnou jeho část.
- Uměle **nesoustřeďte** sluneční světlo na modul.
- **Nepřipojujte ani neodpojujte** moduly, pokud je v nich nebo v externím zdroji proud.

3.0 MECHANICKÉ / ELEKTRICKÉ SPECIFIKACE

Elektrické parametry modulů jsou měřeny za standardních zkušebních podmínek (STC) při osvětlení 1000 W/m², AM1,5 a teplotě článků 25 °C. Podrobné elektrické a mechanické charakteristiky krystalických křemíkových fotovoltaických modulů Canadian Solar naleznete v příloze A (Specifikace modulů) na adrese www.csisolar.com. Hlavní elektrické charakteristiky při STC jsou rovněž uvedeny na štítku každého modulu. Maximální systémové napětí naleznete v technickém listu nebo na výrobním štítku výrobku.

Za určitých podmínek může modul produkovat větší proud nebo napětí, než je jeho jmenovitý výkon za standardních zkušebních podmínek. V důsledku toho by se měl zkratový proud modulu podle STC při určování jmenovitých hodnot a kapacit součástí vynásobit koeficientem 1,25 a na napětí naprázdno by se měl použít korekční faktor (viz tabulka 1 níže). V závislosti na místních předpisech může být při dimenzování vodičů a pojistek použit další násobek 1,25 pro zkratový proud (což dává celkový násobek 1,56).

Tabulka 1: Nízkoteplotní korekční faktory pro napětí naprázdno

Nejnižší očekávaná teplota okolí (°C/°F)	Korekční faktor
24 do 20 / 76 do 68	1.02
19 do 15 / 67 do 59	1.04
14 do 10 / 58 do 50	1.06
9 do 5 / 49 do 41	1.08
4 do 0 / 40 do 32	1.10
-1 do -5 / 31 do 23	1.12
-6 do -10 / 22 do 14	1.14
-11 do -15 / 13 do 5	1.16
-16 do -20 / 4 do -4	1.18
-21 do -25 / -5 do -13	1.20
-26 do -30 / -14 do -22	1.21
-31 do -35 / -23 do -31	1.23
-36 do -40 / -32 do -40	1.25

Alternativně lze přesnější korekční faktor pro napětí naprázdno vypočítat podle následujícího vzorce:

$$CU_{oc} = 1 - \alpha U_{oc} \times (25 - T)$$

T je nejnižší očekávaná teplota okolí v místě instalace systému.

αU_{oc} (%/°C) je teplotní koeficient napětí vybraného modulu (viz příslušný technický list).

Elektrické výpočty a návrh musí provést kompetentní inženýr nebo konzultant.

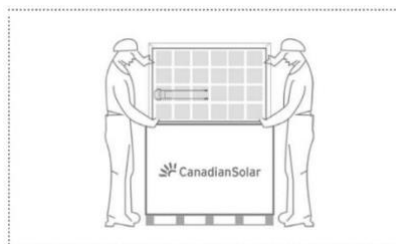
Pro další informace týkající se technické optimalizace a schválení délky stringu modulů pro konkrétní projekt kontaktujte technickou podporu společnosti Canadian Solar.

4.0 VYBALOVÁNÍ A SKLADOVÁNÍ

UPOZORNĚNÍ

PŘEDPISY

- Moduly by měly být skladovány v suchém a větraném prostředí, aby se zabránilo přímému slunečnímu záření a vlhkosti. Pokud jsou moduly skladovány v nekontrolovaném prostředí, doba skladování by měla být kratší než 3 měsíce a měla by být přijata další opatření, aby se zabránilo vystavení konektorů vlhkosti nebo slunečnímu záření, například pomocí koncovek konektorů.
- Při vykládání palet s moduly z kontejnerů používejte k vyjmutí palet s moduly vysokozdvizný vozík, který by měl být blízko země, aby se horní část palet s moduly nedotýkala horní části dveří skříně. Tloušťka zubů vysokozdvizného vozíku by měla být menší než 75 mm a délka zubů vysokozdvizného vozíku by měla být více než 2300 mm. Pro vykládání modulů CS7NMS a CS7L-MS by měla být délka zubů vysokozdvizného vozíku více než 1250 mm a šířka zubů vysokozdvizného vozíku by měla být více než 700 mm (od vnějšího okraje k vnějšímu okraji).
- Palety s moduly pečlivě vybalte podle pokynů uvedených na paletě. Moduly pečlivě vybalte, přepravujte a skladujte.
- Moduly musí vždy vybalovat a instalovat dvě osoby. Při manipulaci s moduly vždy používejte obě ruce.
- Moduly nezvedejte za kabely nebo junction box, ale za rám.
- Stohy modulů by neměly obsahovat více než 12 modulů a rámy by měly být zarovnané.
- Moduly nadměrně nezatěžujte a neotáčejte rámem modulu.
- V žádném případě na modulech **nestůjte, nestoupejte, nechoďte a/nebo neskákejte**. Lokální velké zatížení může způsobit vážné mikrotrhliny na úrovni buněk, které následně mohou ohrozit spolehlivost modulu a zrušit záruku společnosti Canadian Solar.
- Při manipulaci s modulem nebo jeho instalaci jej nepodepírejte o zadní desku.
- Nepřenášejte moduly na hlavě.
- Neupouštějte moduly ani na ně nepokládejte žádné předměty (např. nářadí).
- Nepoužívejte na moduly ostré nástroje. Zvláštní pozornost věnujte tomu, aby nedošlo k poškození zadní vrstvy modulů ostrými předměty, protože poškrábání může přímo ovlivnit bezpečnost výrobku.
- Nenechávejte moduly bez opory nebo nezajištěné.
- Neměňte zapojení bypassových diod.
- Všechny elektrické kontakty udržujte vždy čisté a suché.



- Nevystavujte moduly a jejich elektrické kontakty působení nepovolených chemických látek (např. oleje, maziva, pesticidů atd.).

IDENTIFIKACE PRODUKTU

Každý modul má tři identické čárové kódy (jeden v laminátu pod předním sklem, druhý na zadní straně modulu a třetí na rámu), které slouží jako jedinečný identifikátor. Každý modul má jedinečné sériové číslo obsahující 13 (před březnem 2013) nebo 14 (po březnu 2013) číslic.

Na zadní straně každého modulu je rovněž připevněn výrobní štítek. Na tomto štítku je uveden typ modelu a hlavní elektrické a bezpečnostní charakteristiky modulu.

5.0 INSTALACE MODULU



PREVENTIVNÍ OPATŘENÍ A VŠEOBECNÁ BEZPEČNOST

- Před instalací modulů získejte od příslušných orgánů informace o všech požadavcích a potřebných povoleních pro místo instalace, instalaci a kontrolu.
- Zkontrolujte platné stavební předpisy, abyste se ujistili, že konstrukce (střecha, fasáda, podpěra atd.) snese zatížení instalace modulů.
- Moduly Canadian Solar byly kvalifikovány pro třídu použití A (odpovídá požadavkům na bezpečnostní třídu II). Moduly zařazené do této třídy by měly být používány v systémech pracujících s napětím vyšším než 50 V nebo výkonem vyšším než 240 W, kde se předpokládá všeobecný kontaktní přístup.
- Standardní moduly Canadian Solar byly certifikovány jako typ 1 nebo typ 4 podle UL 1703, typ 1 nebo typ 2 podle UL61730 a třída C podle IEC 61730-2 pro požární třídu provedení, podrobné typy naleznete v technickém listu nebo na výrobním štítku výrobku.
- Pokyny a požadavky na požární bezpečnost budov nebo konstrukcí konzultujte s místním úřadem.

UL 1703 POŽADAVKY NA POŽÁRNÍ ODOLNOST SYSTÉMU

- Fotovoltaické systémy složené z modulů s certifikací UL 1703 nebo UL 61730 namontovaných na montážní

systém s certifikací UL 2703 by měly být posuzovány v kombinaci se střešními krytinami podle normy UL 1703 nebo UL 61730 s ohledem na splnění stejné požární klasifikace jako střešní sestava.

- Montážní systémy s klasifikací třídy požární odolnosti systému (třída A, B nebo C), zkoušené ve spojení s moduly s požární klasifikací "typ 1" nebo "typ 2" nebo "typ 4", se považují za přijatelné pro použití s moduly Canadian Solar za předpokladu, že montážní systém neporušuje žádné další požadavky této příručky.
- Jakákoli omezení montážního systému týkající se sklonu nebo příslušenství, která jsou nutná pro zachování určité třídy požární odolnosti systému, by měla být jasně uvedena v návodu k instalaci a certifikaci UL 2703 dodavatele montážního systému.
- Při instalaci modulů zajistěte, aby byla sestava namontována nad požárně odolnou střešní krytinou s klasifikací pro danou aplikaci.
- Požární třída pro tento modul je platná pouze v případě, že je výrobek instalován tak, jak je uvedeno v návodu k mechanické montáži.

PODMÍNKY PROSTŘEDÍ

- Modul je určen pro použití v běžných klimatických podmínkách volného prostranství, jak je definováno v IEC 60721-2-1: Klasifikace podmínek prostředí Část 2-1: Podmínky prostředí vyskytující se v přírodě. Teplota a vlhkost.
- Další informace o použití modulů ve zvláštních klimatických podmínkách, například v nadmořské výšce větší než 2000 m, získáte od oddělení technické podpory společnosti Canadian Solar.



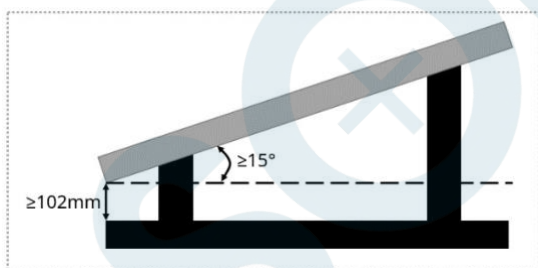
Moduly neinstalujte v blízkosti otevřeného ohně nebo hořlavých materiálů.



Neponořujte moduly do vody ani je trvale nevystavujte působení vody (sladké nebo slané, např. z fontán, mořské vody).

- Vystavení modulů působení soli (např. mořské prostředí) nebo síry (např. zdroje síry, sopky) představuje riziko koroze modulů.

- Nevystavujte moduly a jejich konektory působení nepovolených chemických látek (např. oleje, maziva, pesticidů atd.), protože může dojít k poškození modulů.
- Nedodržení těchto pokynů vede ke ztrátě záruky společnosti Canadian Solar.
- Moduly Canadian Solar prošly zkouškou odolnosti proti korozi solnou mlhou podle normy IEC 61701, ale přesto může dojít ke korozi v místech, kde je rám modulů připojen k držáku nebo kde je připojeno uzemnění. Pokud se místo instalace nachází v blízkosti oceánu, doporučuje společnost Canadian solar použít v místech přímého kontaktu s fotovoltaickými moduly materiály z nerezové oceli nebo hliníku a místo připojení chránit antikorozními opatřeními. Další informace vám poskytne technická podpora společnosti Canadian solar.
- Moduly CS7L-MS & CS7N-MS by při použití ve střešních aplikacích měly být instalovány způsobem, který zajistí dostatečné větrání. Volný prostor mezi nejnižším bodem modulu a povrchem střechy MUSÍ být roven nebo větší než 102 mm, úhel sklonu modulu k povrchu střechy by měl být roven nebo větší než 15° a NESMÍ se instalovat větrné štíty nebo dekorativní plechy, které by bránily větrání kolem fotovoltaického pole.



POŽADAVKY NA INSTALACI

- Zkontrolujte, zda modul splňuje obecné technické požadavky na systém.
- Zajistěte, aby ostatní součásti systému nepoškodily modul mechanicky nebo elektricky.
- Moduly lze zapojit sériově pro zvýšení napětí nebo paralelně pro zvýšení proudu. Chcete-li moduly zapojit do série, připojte kabely od kladné svorky jednoho modulu k záporné svorce dalšího modulu. Chcete-li zapojit moduly paralelně, připojte kabely od kladné svorky jednoho modulu ke kladné svorce dalšího modulu.

- Množství bypassových diod v junction boxu modulu se může lišit v závislosti na modelové řadě.
- Připojte pouze takové množství modulů, které odpovídá napěťovým specifikacím střídačů použitých v systému. Kromě toho nesmí být moduly spojeny dohromady tak, aby vytvořily napětí vyšší, než je maximální povolené systémové napětí uvedené na výrobním štítku modulu, a to ani za nejhorsích místních teplotních podmínek (korekční koeficienty, které se vztahují na napětí naprázdno, viz tabulka 1).
- Paralelně mohou být zapojeny maximálně dva stringy, aniž by bylo použito nadproudové ochranné zařízení (pojistky atd.) zapojené sériově v každém stringu. Tři nebo více stringů lze zapojit paralelně, pokud je v každém stringu sériově instalováno vhodné a certifikované nadproudové ochranné zařízení. A při návrhu fotovoltaického systému musí být zajištěno, aby zpětný proud jakéhokoli konkrétního stringu byl za všech okolností nižší než maximální jmenovitá hodnota pojistky modulu.
- Ve stejném řetězci by měly být zapojeny pouze moduly s podobnými elektrickými parametry, aby se zabránilo nebo minimalizovalo působení nesouladu v polích.
- Abyste minimalizovali riziko v případě nepřímého úderu blesku, vyhněte se při návrhu systému vytváření smyček na kabelech.
- Doporučená maximální jmenovitá hodnota sériové pojistky je uvedena v tabulce v příloze A.
- Moduly by měly být bezpečně upevněny tak, aby snesly všechna očekávaná zatížení, včetně zatížení větrem a sněhem.
- Mezi moduly musí být minimální vzdálenost 6,5 mm (0,25 palce), pro možnou tepelnou roztažnost rámu.

Malé odvodňovací otvory na spodní straně modulu nesmí být ucpané.

OPTIMÁLNÍ ORIENTACE A NÁKLON

- Abyste maximalizovali roční výnos, vypočítejte optimální orientaci a sklon fotovoltaických modulů v daném místě instalace. Nejvyšších výnosů se dosahuje, pokud sluneční světlo svítí na fotovoltaické moduly kolmo.

VYHNĚTE SE STÍNĚNÍ

- I malé částečné zastínění (např. nánosy nečistot) snižuje výnosy. Modul lze považovat za nezastíněný, pokud je celý jeho povrch celoročně bez zastínění. Sluneční světlo by mělo dopadat alespoň na modul i v nejkratší den v roce.
- Stálé zastínění může ovlivnit životnost modulu v důsledku zrychleného stárnutí materiálu kompaktní vrstvy a tepelného namáhání bypass diod.

- V případě, že je použit způsob připojení kabelu, který není uveden v níže uvedené tabulce, ověřte si vhodnou délku kabelu u obchodního zástupce společnosti Canadian Solar.
- Pro různé typy modulů CSI nabízí společnost Canadian Solar volitelné délky kabelových specifikací, které odpovídají různým systémovým konfiguracím. Doporučená systémová kabelová schémata jsou uvedena v tabulce 2 a 3 níže

SPOLEHLIVÉ VĚTRÁNÍ

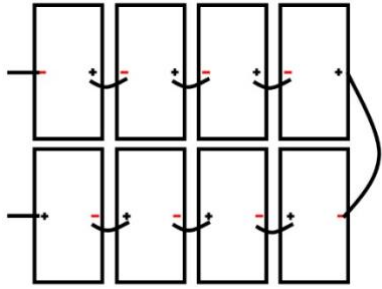
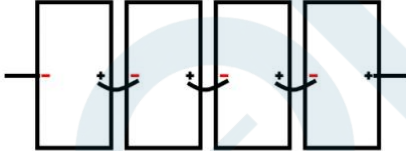
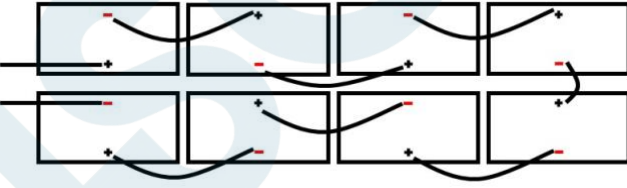
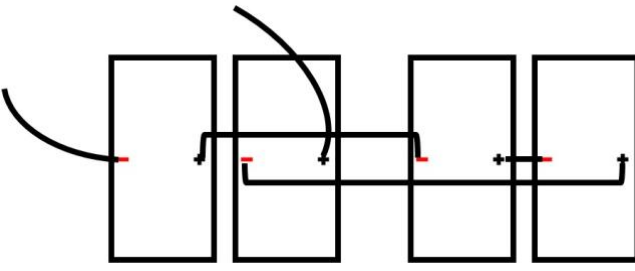
- Mezi rámem modulu a montážním povrchem je třeba nechat dostatečný volný prostor (alespoň 102 mm), aby mohl vzduch chlazení cirkulovat kolem zadní strany modulu. To také umožňuje odvádění kondenzátu nebo vlhkosti.
- Podle normy UL 1703 by měla mít přednost jakákoli jiná specifická vzdálenost požadovaná pro zachování požární odolnosti systému. Podrobné požadavky na vůli týkající se požární odolnosti systému musí poskytnout dodavatel regálů.

5.1 ZAPOJENÍ MODULU

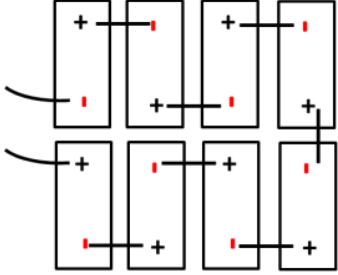
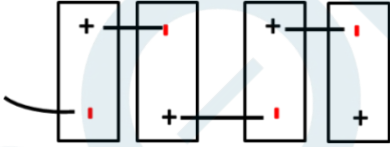
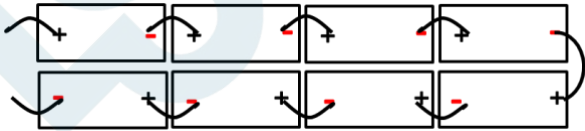
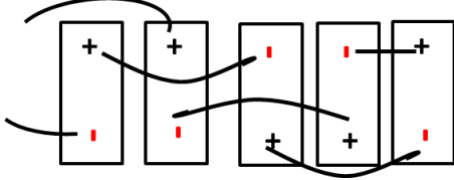
SPRÁVNÉ SCHÉMA ZAPOJENÍ

- Schéma vedení kabelů by mělo být zkontrolováno a schváleno dodavatelem EPC; zejména by měla být provedena řádná kontrola požadovaných délek kabelů s ohledem na specifikace konstrukce s trackerem, jako jsou mezery v ložiskovém pouzdře. Pokud je požadován delší kabel nebo další propojovací kabel, kontaktujte předem obchodního zástupce společnosti Canadian Solar.
- Před spuštěním systému se ujistěte, že je zapojení správné. Pokud se naměřené napětí naprázdno (U_{oc}) a zkratový proud (I_{sc}) liší od specifikací, znamená to, že došlo k chybě v zapojení.
- Pokud byly moduly předem nainstalovány, ale systém ještě nebyl připojen k síti, měl by být každý string modulů udržován v podmínkách otevřeného obvodu a měla by být přijata vhodná opatření, aby se zabránilo vniknutí prachu a vlhkosti dovnitř konektorů.
- Nepřipojujte k sobě různé konektory (značky a modelu).

Tabulka 2: Systémové kabelové schéma pro
CS3U/CS3K/CS3W/CS3L/CS3LA/CS3LB/CS3Y/CS3N/CS3S/CS6W/CS7N/CS7L moduly

Typy modulů	Standardní kabely
<p>CS3U-P, CS3U-MS, CS3K-P, CS3K-MS, CS3W-P, CS3W-MS, CS3L-P, CS3L-MS, CS3LA-MS, CS3LB-MS CS3Y-P, CS3Y-MS, CS3N-MS, CS3S-MS, CS6W-MS, CS7N-MS, CS7L-MS</p>	 <p>Instalace dvou řad na výšku Poznámka: Dva sousední moduly (nahoru a dolů) je třeba otočit o 180 stupňů.</p>
	 <p>Instalace jedné řady na výšku</p>
	 <p>Instalace na šířku Poznámka: Dva sousední moduly (zleva doprava) je třeba otočit o 180 stupňů.</p>
<p>CS3U-P, CS3U-MS, CS3K-P, CS3K-MS, CS3W-P, CS3W-MS, CS3L-P, CS3L-MS, CS3LA-MS, CS3LB-MS CS3Y-P, CS3Y-MS, CS3N-MS, CS3S-MS, CS6W-MS</p>	 <p>Leap-frog</p>

Tabulka 3: Systémové kabelové schéma pro CS1V/CS1VL/CS1A/CS1H/CS1K/CS1HA/CS1U/CS1Y moduly

Typy modulů	Standardní kabely
	 <p data-bbox="890 707 1189 734">Instalace dvou řad na výšku</p> <p data-bbox="624 741 1453 768">Poznámka: Dva sousední moduly (zleva doprava) je třeba otočit o 180 stupňů.</p>
<p data-bbox="320 898 432 1189">CS1V-MS, CS1VL-MS, CS1A-MS, CS1H-MS, CS1K-MS, CS1HA-MS, CS1U-MS, CS1Y-MS</p>	 <p data-bbox="863 994 1182 1021">Instalace jedné řady na výšku</p> <p data-bbox="608 1028 1437 1055">Poznámka: Dva sousední moduly (zleva doprava) je třeba otočit o 180 stupňů.</p>
	 <p data-bbox="951 1285 1142 1312">Instalace na šířku</p> <p data-bbox="632 1319 1461 1346">Poznámka: Dva sousední moduly (nahoru a dolů) je třeba otočit o 180 stupňů.</p>
	 <p data-bbox="967 1648 1062 1675">Leapfrog</p>

Maximální vzdálenost mezi dvěma sousedními rámy modulů by měla být v rozmezí 50 mm (1,96 palce) na straně s montážními svorkami a v rozmezí 25 mm (0,98 palce) na straně bez montážních svorek, aby bylo dodrženo systémové kabelové schéma.

SPRÁVNÉ ZAPOJENÍ KONEKTORŮ

- Ujistěte se, že jsou všechny spoje bezpečně a správně spárovány. Konektor PV by neměl být vystaven vnějšímu namáhání. Konektory by měly být používány pouze k připojení obvodu. Nikdy by se neměly používat k zapínání a vypínání obvodu.
- Nespojené konektory nejsou vodotěsné. Při instalaci modulů by měl být konektor co nejdříve vzájemně spojen nebo by měla být přijata vhodná opatření (např. použití koncovek konektoru), aby se zabránilo vniknutí vlhkosti a prachu do konektoru.
- Konektory nečistěte ani předem neupravujte pomocí maziv nebo jakýchkoli nepovolených chemických látek.

POUŽITÍ VHODNÝCH MATERIÁLŮ

- Používejte pouze speciální solární kabely a vhodné konektory (kabeláž by měla být opláštěna v kabelovém vedení odolném proti slunečnímu záření, nebo pokud je vystavena slunečnímu záření, měla by být sama o sobě odolná proti slunečnímu záření), které splňují místní požární, stavební a elektrické předpisy. Dbejte na to, aby veškerá kabeláž byla v bezvadném elektrickém a mechanickém stavu.
- Montážní firmy mohou používat pouze jednožilové kabely uvedené a označené jako USE-2 nebo PV vodiče, které jsou v Severní Americe dimenzovány na 90 °C za mokra, a jednožilové kabely o průřezu 2,5-16 mm² (5-14 AWG), dimenzované na 90 °C za mokra v ostatních oblastech (tj. schválené podle TUV 2PFG1169 nebo EN50618), s řádnou izolací, které jsou schopny odolat maximálnímu možnému napětí otevřeného obvodu systému.
- Měl by být použit pouze měděný materiál vodičů. Zvolte vhodný průřez vodiče, abyste minimalizovali úbytek napětí, a zajistěte, aby ampérická kapacita vodiče odpovídala místním předpisům (tj. NEC 690.8(D)).

Ochrana kabelů a konektorů

- Připevněte kabely k montážnímu systému pomocí kabelových stahovacích pásků odolných proti UV záření. Exponované kabely chraňte před poškozením vhodnými bezpečnostními opatřeními (např. jejich

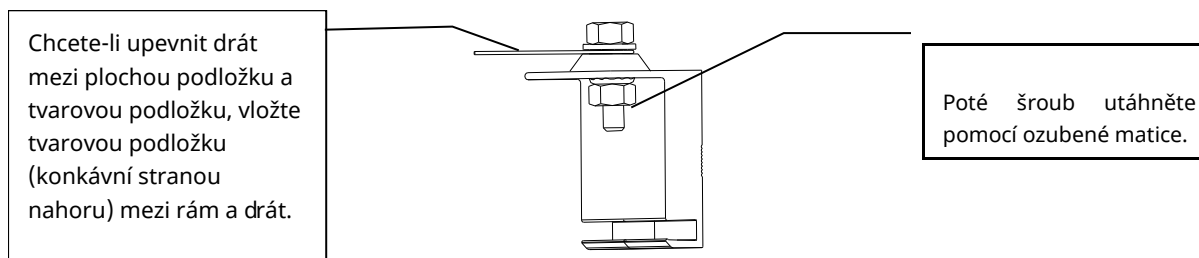
umístěním do kovového rozvodného kanálu, jako je EMT kanál). Nevystavujte je přímému slunečnímu záření.

- Při upevňování kabelů junction boxu k systému lyžin je vyžadován minimální poloměr ohybu 60 mm (2,36 palce).
- Vystavené konektory chraňte před poškozením povětrnostními vlivy vhodnými opatřeními. Nevystavujte je přímému slunečnímu záření.
- Neumísťujte konektory na místa, kde by se mohla snadno hromadit voda.

5.2 UZEMNĚNÍ

- Pokud jde o požadavky na uzemnění v Severní Americe, modul s odkrytými vodivými částmi je považován za vyhovující normě UL 1703 pouze tehdy, je-li elektricky uzemněn v souladu s níže uvedenými pokyny a požadavky národního elektrotechnického předpisu. Jakékoli uzemňovací prostředky používané s moduly Canadian Solar by měly být certifikovány NRTL podle norem UL 467 a UL 2703. Formální postup schvalování konzultujte s naším technickým servisem.
- Pokud jde o požadavky na uzemnění v jiných oblastech, přestože jsou moduly certifikovány pro bezpečnostní třídu II, doporučujeme je uzemnit a instalace modulů by měla být v souladu se všemi platnými místními elektrickými předpisy a nařízeními. Uzemňovací přípojky by měl instalovat kvalifikovaný elektrikář. Rámy modulů spojte dohromady pomocí vhodných uzemňovacích kabelů: doporučujeme použít měděný vodič o průřezu 4-14 mm² (AWG 6-12). Otvory určené k tomuto účelu jsou označeny symbolem uzemnění (IEC 61730-1). Všechny vodivé spojovací spoje musí být pevně upevněny.
- Nevyvrávejte žádné další uzemňovací otvory, protože tím zaniká záruka na moduly.
- Všechny šrouby, matice, ploché podložky, pojistné podložky a další příslušný hardware by měly být vyrobeny z nerezové oceli, pokud není uvedeno jinak.
- Společnost Canadian Solar nedodává uzemňovací hardware.
- Společnost Canadian Solar doporučuje níže popsany způsob uzemnění.

ZPŮSOB UZEMNĚNÍ: ŠROUB + OZUBENÁ MATICE + TVAROVÁ PODLOŽKA.



- K upevnění měděného uzemňovacího vodiče do předvrtaného uzemňovacího otvoru na rámu (viz obrázek výše) se používá uzemňovací sada obsahující SS šroub M5 (3/16"), SS plochou podložku M5 (3/16"), SS podložku M5 (3/16") a SS matici M5 (3/16") (se zuby).
- Umístěte drát mezi plochou podložku a tvarovou podložku. Ujistěte se, že je podložka umístěna mezi rámem a drátem konkávní stranou nahoru, aby se zabránilo galvanické korozi. Šroub pevně utáhněte pomocí ozubené matice SS. K tomu lze použít klíč. Utahovací moment je 3-7 Nm (2,2-5,2 ft-lbs).

6.0 MONTÁŽNÍ POKYNY



Musí být dodržovány platné předpisy týkající se bezpečnosti práce, prevence úrazů a zabezpečení staveniště. Pracovníci a pracovníci třetích stran musí nosit nebo instalovat zařízení pro zachycení pádu. Všechny třetí strany musí být chráněny proti zranění a škodám.

- Modul je považován za vyhovující normám UL 1703 nebo UL 61730 a IEC 61215 pouze tehdy, pokud je modul namontován způsobem uvedeným v montážních pokynech, které jsou součástí této instalační příručky.
- Za výpočet zatížení a za správný návrh nosné konstrukce odpovídá projektant systému a montážní firma.
- Jakýkoli modul bez rámu (laminátu) se nepovažuje za vyhovující požadavkům norem UL 1703 nebo UL 61730, pokud není modul namontován pomocí hardwaru, který byl s modulem zkoušen a vyhodnocen podle této normy nebo inspekci v terénu, která potvrdí, že instalovaný modul vyhovuje požadavkům norem UL 1703 nebo UL 61730.
- Společnost Canadian Solar nedodává montážní hardware..
- Standardní moduly lze namontovat na nosnou konstrukci pomocí jedné z několika schválených metod, jak je popsáno níže. Informace o dalších způsobech instalace získáte u svého místního obchodního zástupce. Pokud nepoužijete uznanou metodu instalace, ztrácíte záruku Canadian Solar.
- Používejte vhodné upevňovací materiály odolné proti korozi. Veškerý montážní hardware (šrouby, pružné podložky, ploché podložky, matice) by měl být žárově pozinkovaný nebo z nerezové oceli..
- K instalaci použijte momentový klíč.
- Nevrtajte další otvory ani neupravujte rám modulu. Takové jednání vede ke ztrátě záruky.
- Standardní moduly lze instalovat v orientaci na šířku nebo na výšku. Další pokyny naleznete v podrobných pokynech. Upozorňujeme, že v oblastech se silnými sněhovými srážkami (> 2400 Pa) je třeba zvážit další opatření, například použití přídatných podpěrných tyčí, aby se zabránilo poškození nejnižší řady modulů sněhovým zatížením..
- V případech, kdy je doporučeno použít dodatečnou podpěrnou tyč pro zlepšení mechanické stability i dlouhodobé výkonnosti modulů, doporučujeme zvolit dostatečně odolný materiál. Společnost Canadian Solar doporučuje tyče o minimální tloušťce 50 mm (1,97 palce). Osa podpěrné tyče by měla být umístěna v rozmezí 100 mm (3,94 palce) od osy bočního rámu

(může být nutné mírné posunutí kvůli přístupu k otvorům pro uzemnění modulů).

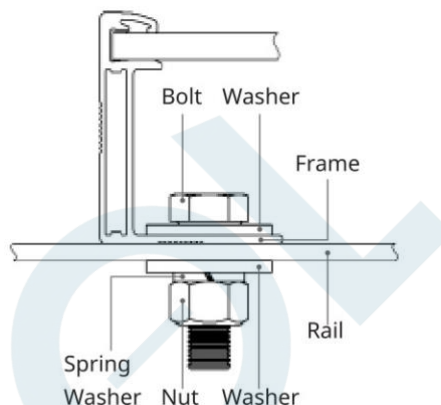
- Zatížení popsaná v této příručce odpovídají zkušebním zatížením. U instalací vyhovujících normám IEC 612152:2016 a UL 1703 nebo UL 61730 by měl být pro výpočet ekvivalentních maximálních povolených konstrukčních zatížení použit bezpečnostní součinitel 1,5. Projektová návrhová zatížení závisí na konstrukci, platných normách, umístění a místním klimatu. Stanovení návrhových zatížení je v kompetenci dodavatelů lyžin a/nebo odborných inženýrů. Podrobné informace získáte podle místních stavebních předpisů nebo se obraťte na profesionálního stavebního inženýra.

6.1 ZPŮSOB MONTÁŽE: ŠROUBOVÁNÍ

- Zkouška mechanického zatížení těmito způsoby montáže byla provedena podle normy IEC 61215.
- Moduly by měly být k nosným konstrukcím přišroubovány pouze přes montážní otvory v přírubách zadní strany rámu.
- Každý modul musí být bezpečně upevněn minimálně ve 4 bodech na dvou protilehlých stranách.
- Měl by být použit pozinkovaný šroub M8 X 1,25 - třída 8.8 (5/16"-18 třída B7) nebo šroub a matice z nerezové oceli A2-70.
- Mez kluzu šroubu a matice by neměla být nižší než 450 MPa.

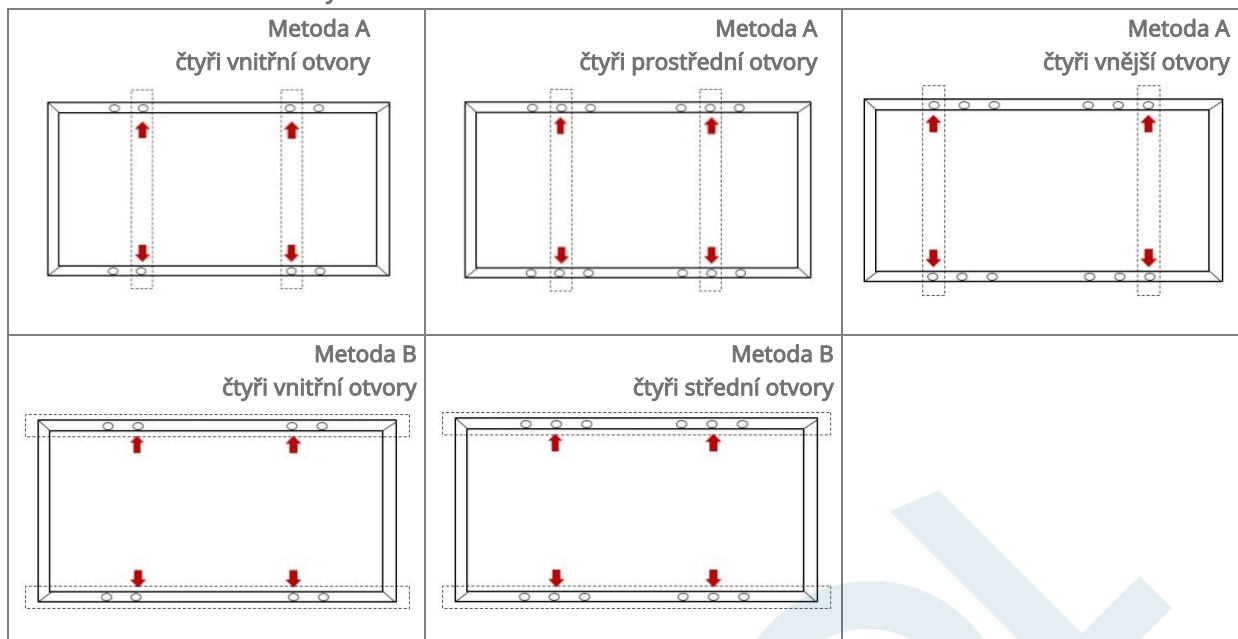
- Utahovací momenty by měly být 16 ~ 20 Nm (11,8 ~ 14,75 ftlbs) pro šrouby s hrubým závitem M8 (5/16"-18) v závislosti na třídě šroubu.
- V oblastech se silným zatížením větrem je třeba použít další montážní body. Za správný výpočet zatížení a zajištění toho, aby nosná konstrukce splňovala všechny platné požadavky, odpovídá projektant systému a montážní firma.

Způsob montáže: Šroubování



- Moduly by měly být přišroubovány v následujících místech otvorů v závislosti na konfiguraci a zatížení:

Tabulka 5: Schválené metody šroubování



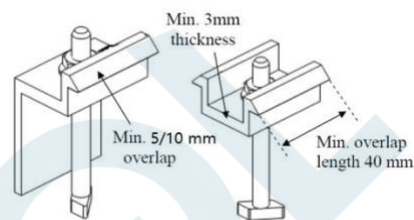
Instalační metoda Typ modulu	Způsob A instalace se čtyřmi otvory uvnitř	Způsob A instalace se čtyřmi otvory uvnitř	Způsob B instalace se čtyřmi otvory uprostřed	Způsob B instalace se čtyřmi otvory uprostřed	Způsob A instalace se čtyřmi vnějšími otvory
CS1V/CS1VL/CS1A/ CS3K/CS6A/CS6V/ CS6K/CS6VL/CS1HA	+5400Pa/- 2400Pa	+4000Pa/- 2400Pa	/	/	/
CS3U/CS6U	/	/	+5400Pa/- 2400Pa	+5400Pa/- 2400Pa	/
CS3W/CS1U	/	/	+5400Pa/- 2400Pa	+3600Pa/- 2400Pa	/
CS3L/CS3LA/CS3LB / CS1H/CS1K	+5400Pa/- 2400Pa	/	/	/	/
CS1Y	+5400Pa/- 2400Pa	+5400Pa/- 2400Pa	/	/	/
CS3Y/CS3N/CS3S/ CS6W/CS7L/CS7N	/	/	/	/	+5400Pa/- 2400Pa

Poznámka: Způsob montáže šroubu je založen na výsledcích experimentů, "/" znamená, že nebyl testován.

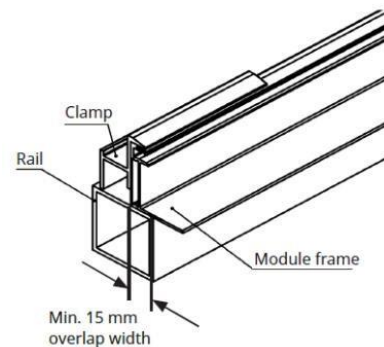
6.2 ZPŮSOB MONTÁŽE: UPÍNÁNÍ

- Zkouška mechanického zatížení těmito způsoby montáže byla provedena podle normy IEC 61215.
- Způsoby horního nebo spodního upnutí se liší a závisí na montážních konstrukcích. Řiďte se pokyny pro montáž doporučenými dodavatelem montážního systému.
- Každý modul musí být bezpečně upevněn minimálně ve čtyřech bodech na dvou protilehlých stranách. Úpínky by měly být umístěny symetricky. Úpínky by měly být umístěny v souladu s povolenými rozsahy poloh.
- Nainstalujte a utáhněte úpínky modulu k montážním lištám pomocí momentu uvedeného výrobcem montážního hardwaru. Pro tento způsob upínání se používá šroub M8 X 1,25 (5/16") a matice.
- Uťahovací momenty by měly být v rozmezí 16 ~ 20 Nm (11,8 ~ 14,75 ft-lbs) pro šrouby M8 (5/16") s hrubým závitem, v závislosti na třídě šroubů. Pro třídu šroubů je třeba dodržovat technické pokyny dodavatelů spojovacího materiálu. Měla by převažovat odlišná doporučení dodavatelů konkrétního upínacího příslušenství.
- Za výpočty zatížení a správný návrh nosné konstrukce odpovídá projektant systému a montážní firma.
- V případě zjištění nevhodných úpínek nebo nevhodného způsobu instalace může být záruka společnosti Canadian Solar zrušena. Při instalaci středních modulů nebo koncových úpínek berte v úvahu následující opatření:
 1. Rám modulu neohýbejte.
 2. Nedotýkejte se předního skla a nevrhejte na něj stíny.
 3. Nepoškozujte povrch rámu (s výjimkou svorek se spojovacími kolíky).

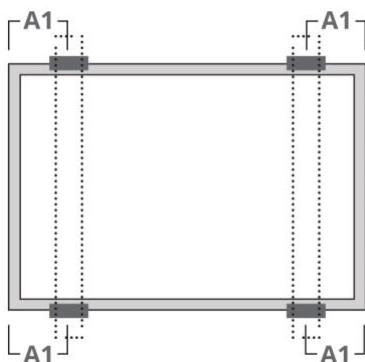
4. Zajistěte, aby úpínky přesahovaly rám modulu alespoň o 10 mm (0,4 palce) u modulů CS6W, CS7N a CS7L, 5 mm (0,2 palce) u ostatních.
5. Překrývali se po délce nejméně o:
 - a) 80 mm (3,15 palce), pokud je požadováno vztlkové zatížení > 2400 Pa.
 - b) 40 mm (1,57 palce), pokud je požadováno zatížení vztlakem ≤ 2400 Pa.
6. Ujistěte se, že tloušťka úpínku je alespoň 3 mm (0,12 palce).



- Materiál úpínku by měl být z eloxované hliníkové slitiny nebo nerezové oceli.
- Polohy úpínek mají rozhodující význam pro spolehlivost instalace. Osy úpínek musí být v závislosti na konfiguraci a zatížení umístěny pouze v rozmezí uvedeném v tabulce níže. U konfigurací, kde montážní lišty probíhají rovnoběžně s rámem, je třeba dbát na to, aby spodní příruba rámu modulu překrývala lištu o 15 mm (0,59 palce) nebo více.

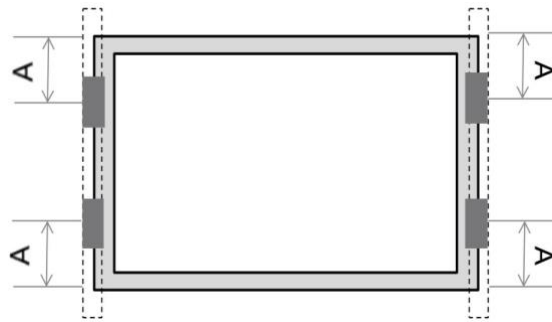


6.2.1 Čtyři úpínky na dlouhé straně rámu a lyžiny kolmo k dlouhé straně rámu.



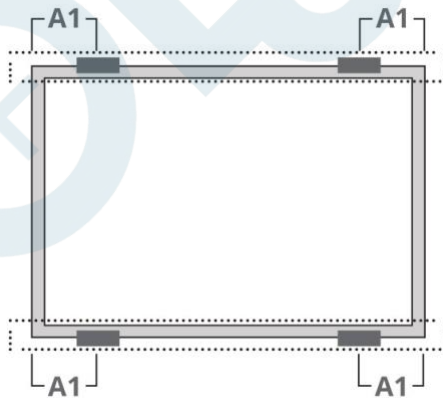
Typy modulů	Maximální mechanické zatížení (Pa)					
	+2000/ -2000	+2400/ -2400	+3600/ -2400	+5400/ -2400	+5400/ -3600	+7000/ -5400
	A1 Rozsah (mm)					
CS1H	0-219	220-440	/	/	270-330	/
CS6A/CS6VL/CS1VL/CS1HA/CS1A	0-219	220-440	/	270-330	/	/
CS1V	0-239	331-550	/	240-330	/	/
CS3K/CS6K/CS1K/CS6V	0-239	331-550	/	/	240-330	/
CS3U/CS6U/CS3W	/	340-550	/	/	410-490	/
CS1U	/	340-550	/	410-490	/	/
CS1Y	/	/	300-600	/	350-550	400-500
CS3L/CS3LA/CS3LB	/	331-550	/	/	240-330	/
CS3Y/CS6W/CS3N/CS7L/CS7N	/	300-600	/	400-500	/	/
CS3S	/	/	300-600	400-500	/	/

6.2.2 Čtyři svorky na krátké straně rámu a lyžiny kolmé na dlouhou stranu rámu.



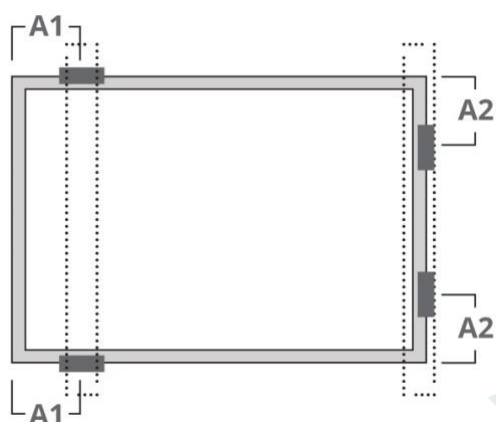
Typy modulů	A Rozsah (mm)	
	0-200	200-250
	Maximální mechanické zatížení (Pa)	
CS3U/CS6U	+1200/-1200	+1400/-1400
CS3W	+1000/-1000	+1200/-1200
CS3L	+2000/-2000	+2200/-2200
CS1Y	+1600/-1600	+1800/-1800
CS3N	+1400/-1400	+1600/-1600

6.2.3 Čtyři svorky na dlouhé straně rámu a lyžiny rovnoběžné s dlouhou stranou rámu.



Typy modulů	Maximální mechanické zatížení (Pa)	
	+4000/-2400	+5400/-2400
	A1 Rozsah (mm)	
CS3U	/	410-490
CS3K/CS1V/CS6V	240-330	/
CS1VL/CS1A/CS1HA/CS6A/CS6VL	270-330	/

6.2.4 Dva úpínky na dlouhé straně a dva úpínky na krátké straně rámu. Lyžiny jsou vedeny kolmo k dlouhé straně rámu.



Typy modulů	Maximální mechanické zatížení (Pa)	
	+2400/-2400	
	A1 Range (mm)	A2 Range (mm)
CS3U/CS6U	300-550	200-250
CS3K	100-550	200-250

6.2.5 Čtyři úpínky na krátké straně rámu a lyžiny rovnoběžné s dlouhou stranou rámu.



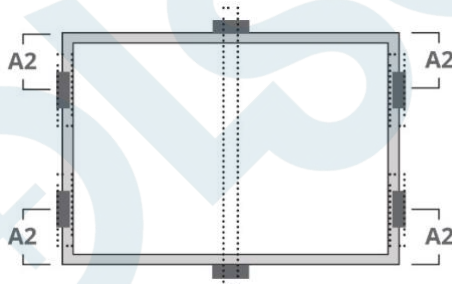
Typy modulů	Maximální mechanické zatížení (Pa)		
	+2000/-2000	+2200/-2200	+2400/-2400
	A2 Rozsah (mm)		
CS1VL/CS1A/CS1HA/CS6A/CS6VL	/	/	200-250
CS1V/CS6V	/	/	170-210
CS3K	200-250	/	/
CS3L	/	230-250	/

6.2.6 Montáž čtyřúpínek na krátké straně rámu.



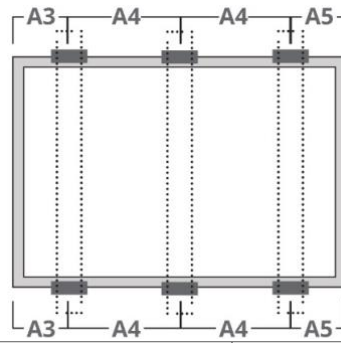
Typy modulů	Maximální mechanické zatížení (Pa)		
	+2000/-2000	+2200/-2200	+2400/-2400
	A2 Rozsah (mm)		
CS1VL/CS1A/CS1HA/CS6A/CS6VL	/	/	0-250
CS1V/CS6V	0-210	/	/
CS3K	0-200	200-250	/

6.2.6 Čtyři úpíčky na krátké straně rámu a další podpěrná tyč umístěná pod středem modulu.



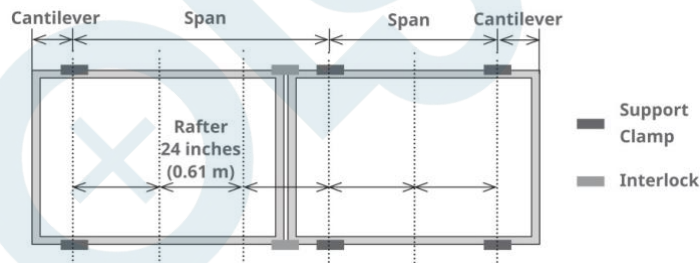
Typy modulů	Maximální mechanické zatížení (Pa)
	+5400/-2400
	A2 Rozsah (mm)
CS1VL/CS1A/CS1HA/CS3K/CS3U/CS6A/CS6VL	200-250
CS1V/CS6V	170-210

6.2.7 Šest úpínek na dlouhé straně rámu a lyžina kolmo k dlouhé straně rámu.



Typy modulů	Maximální mechanické zatížení (Pa)		
	+5400/-2400	+5400/-3600	+6000/-4000
	A3 & A5 Rozsah (mm)		
CS1K/CS1H	80-380	/	0-250
CS1U	250-350	/	/
CS3L	/	140-440	/
CS3K/CS6A/CS6VL/CS6V	/	/	80-380

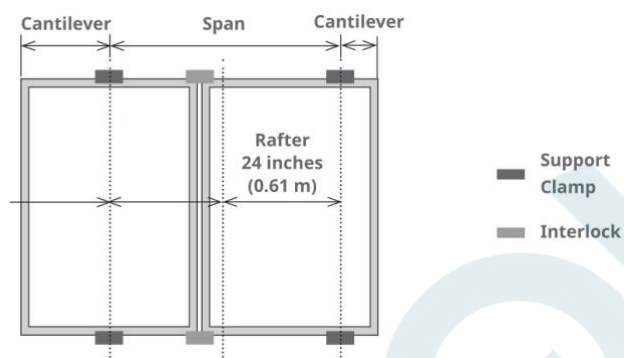
6.2.8 Bezklejnicové upínání



Instalce na šířku, úpíanky na dlouhé straně rámu

Typ modulu	Maximální rozpětí	Maximální délka konzoly	Přítlak	Vztlak
CS3K/CS6K/CS1K/CS1H	72 inches (1.83 m)	24 inches (0.61 m)	2200 Pa	1400 Pa
	64 inches (1.63 m)	21.3 inches (0.54 m)	2400 Pa	1400 Pa
	48 inches (1.22 m)	16 inches (0.41 m)	3400 Pa	1800 Pa
	32 inches (0.81 m)	10.7 inches (0.27 m)	4800 Pa	2400 Pa
CS1Y	72 inches (1.83 m)	24 inches (0.61 m)	2650 Pa	2400 Pa
	64 inches (1.63 m)	21.3 inches (0.54 m)	2800 Pa	2400 Pa
	48 inches (1.22 m)	16 inches (0.41 m)	3850 Pa	3600 Pa

	32 inches (0.81 m)	10.7 inches (0.27 m)	5400 Pa	3600 Pa
CS3N	72 inches (1.83 m)	24 inches (0.61 m)	2200 Pa	2200Pa
	64 inches (1.63 m)	21.3 inches (0.54 m)	2400 Pa	2200 Pa
	48 inches (1.22 m)	16 inches (0.41 m)	3000 Pa	2400 Pa
	32 inches (0.81 m)	10.7 inches (0.27 m)	3600 Pa	3600 Pa



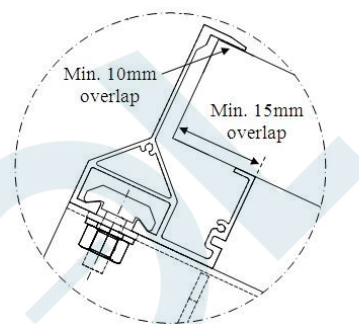
Instalace na výšku, úpínky na krátké straně rámu

Typ modulu	Maximální rozpětí	Maximální délka konzoly	Přítlak	Vztlak
CS3K/CS6K/CS1K/CS1H	48 inches (1.22 m)	16 inches (0.41 m)	1800 Pa	800 Pa
	32 inches (0.81 m)	10.7 inches (0.27 m)	1800 Pa	1200 Pa
	24 inches (0.61 m)	8 inches (0.2 m)	1800 Pa	1800 Pa
CS1Y	48 inches (1.22 m)	16 inches (0.41 m)	1800 Pa	1800 Pa
	32 inches (0.81 m)	10.7 inches (0.27 m)	1800 Pa	1800 Pa
	24 inches (0.61 m)	8 inches (0.2 m)	2000 Pa	2000 Pa
CS3N	48 inches (1.22 m)	16 inches (0.41 m)	1600 Pa	1600 Pa
	32 inches (0.81 m)	10.7 inches (0.27 m)	1600 Pa	1600 Pa
	24 inches (0.61 m)	8 inches (0.2 m)	1800 Pa	1800 Pa

6.3 VKLÁDACÍ SYSTÉMY

- Tento způsob montáže byl certifikován organizacemi VDE a CSA nebo schválen společností Canadian Solar.
- Způsoby montáže se mohou lišit a závisí na montážních konstrukcích. Montážní firma musí dodržovat montážní pokyny doporučené dodavatelem montážního systému. Každý modul musí být bezpečně udržován po celé své délce na dvou protilehlých stranách. Instalaci a dotažení zasouvacích profilů k nosné konstrukci proveďte pomocí hardwaru a pokynů dodaných výrobcem montážního systému. Za výpočty zatížení a za správný návrh nosné konstrukce odpovídá výhradně projektant systému a montážní firma.
- Záruka společnosti Canadian Solar může být zrušena v případech, kdy jsou zjištěny nesprávné systémy vkládání nebo nevhodné metody instalace. Při instalaci vkládacích profilů berte v úvahu následující opatření:

1. Neohýbejte rám modulu.
2. Nedotýkejte se předního skla a nevrhejte na něj stín.
3. Nepoškozujte povrch rámu.
4. Dbejte na to, aby zasouvací profily přesahovaly rám modulu alespoň o 10 mm (0,39 palce).
5. Zajistěte, aby rám modulu (tvar C) přesahoval vkládací profily alespoň o 15 mm (0,59 palce).
6. Zajistěte, aby tloušťka a tolerance vkládacích profilů odpovídaly tloušťce modulu.



Metoda vkládání A	Metoda vkládání B	Metoda vkládání C
<p>Dva vkládací profily vedené rovnoběžně s dlouhým bočním rámem.</p>	<p>Dva vkládací profily vedené kolmo k dlouhému bočnímu rámu.</p>	<p>Přídavná podpěrná tyč používaná s úpínky.</p>

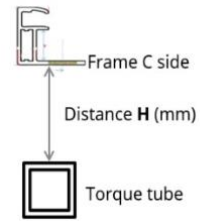
Instalační metoda Typ modulu	Metoda vkládání A	Metoda vkládání B	Metoda vkládání C
CS3U/CS6U	+5400Pa/-2400Pa	+1400Pa/-1400Pa	+5400Pa/-2400Pa
CS3K/CS6K/CS6V/CS1V/CS1VL	+4000Pa/-2400Pa	+2000Pa/-2000Pa	+5400Pa/-2400Pa
CS6A/CS6VL	+4000Pa/-2400Pa	+2400Pa/-2400Pa	+5400Pa/-2400Pa
CS1K/CS1H	+2400Pa/-2400Pa	/	+5400Pa/-2400Pa
CS3W	/	+1200Pa/-1200Pa	/
CS3L	/	+2200Pa/-2200Pa	/
CS1Y	+5400Pa/-2400Pa	+1800Pa/-1800Pa	/
CS3N	/	+1600Pa/-1600Pa	/

6.4 ZPŮSOBY MONTÁŽE S JEDNOOSÝM TRACKEREM

- Šrouby a úpínky použité v této části by měly být v souladu s požadavky uvedené v bodech 6.1 a 6.2.

- Za žádných podmínek by se junction box neměl dostat do kontaktu s přílehlou lyžinovou konstrukcí. V případě jakéhokoli způsobu instalace jednoosého trackerového systému s jednou řadou modulů na výšku nelze připustit, aby se ložiskové pouzdro nacházelo v poloze junction boxu.

- Pokud má být jakákoliv část lyžinového systému, obzvláště ložiskové pouzdro, umístěna pod moduly, musí být vzdálenost H mezi rámem a lyžinovou konstrukcí alespoň 25 mm



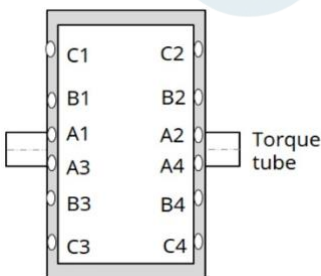
- Pokud vaše konstrukce sledovacího zařízení nemůže splnit výše uvedené požadavky na vzdálenost, obraťte se písemně na oddělení technické podpory společnosti Canadian Solar a vyžádejte si radu.

Metoda šroubování Tracker 1P

Nainstalujte a utáhněte úpínky modulu k montážním lyžinám kroutivou silou uvedenou výrobcem montážního příslušenství. Pro tento způsob šroubování se používá šroub M6 X 1 (1/4") a matice.

- Utahovací momenty by měly být 6~9 Nm (4,5~6,6 ft-lbs) šroubů M6 X 1 (1/4") s hrubým závitem, v závislosti na třídě šroubů.

Typ modulu	Prostor pro montážní otvory (mm)	Umístění montážních otvorů	Vnější podložka průměr (mm)	Vzdálenost H (mm)	Testované zatížení (Pa)
CS3W-P CS3W-MS	A1-A3: 400	A1, A2, A3, A4	18	>40	+1600/-1600
				≤40	+2400/-2200
CS3W-P* CS3W-MS*	A1-A3: 400 B1-B3: 1155	A1, A2, A3, A4	18	>40	+2400/-2200
		B1, B2, B3, B4	18	≤40	+2800/-2400
CS3Y-P CS3Y-MS CS3S-MS	A1-A3: 400	A1, A2, A3, A4	18	>40	+1600/-1600
				≤40	+2400/-2200
CS6W-MS	A1-A3: 400	A1, A2, A3, A4	18	>40	+1600/-1600
				≤40	+2000/-1800
CS7L-MS	A1-A3: 400 B1-B3: 790	A1, A2, A3, A4	18	>40	+1800/-1600
		B1, B2, B3, B4	18	≤40	+2400/-2100



Poznámka: * znamená modul s příčnou lištou.

Metoda upínání Tracker 1P

Typ modulu	B Hodnota (mm)	Délka úpínku C (mm)	Testované zatížení (Pa)
CS3W-P CS3W-MS	400	≥40	+2400/-2200
CS3Y-MS CS3Y-P	400	≥40	+1800/-1600
CS3S-MS CS6W-MS CS7L-MS	600	≥80	+2400/-2200

Šířka překrytí mezi úpínkem a rámem: Horní strana rámu ≥ 10 mm
Spodní strana rámu ≥ 15 mm

Metoda šroubování Tracker 2P

Typ modulu	Prostor pro montážní otvory (mm)	Umístění montážních otvorů	Vnější podložka průměr (mm)	Testované zatížení (Pa)
CS3W-P CS3W-MS	A1-A3: 400 B1-B3: 1155	B1, B2, A3, A4	18	+1800/-1600
		B1, B2, B3, B4	18	+2400/-2200
CS3W-P* CS3W-MS*	A1-A3: 400 B1-B3: 1155	B1, B2, A3, A4	18	+2400/-2200
CS3Y-P CS3Y-MS CS3S-MS CS6W-MS	A1-A3: 400 B1-B3: 790	B1, B2, A3, A4	18	+1600/-1600
		B1, B2, B3, B4	18	+1800/-1800
CS7L-MS	A1-A3: 400 B1-B3: 790	B1, B2, A3, A4	18	+1800/-1600
		B1, B2, B3, B4	18	+2200/-2200

Poznámka: * znamená modul s příčnou lištou.

Přípustný maximální úhel zkroucení modulu je 0,5 stupně.

- Obratě se na výrobce trackeru a na oddělení technické podpory společnosti Canadian Solar pro podrobnosti týkající se konkrétních projektů

7.0 ÚDRŽBA

- **Neprovádějte úpravy** na žádné součásti fotovoltaického modulu (dioda, junction box, konektory nebo jiné).
 - Pravidelná údržba je nutná, aby moduly nebyly zasněžené, znečištěné od ptačího trusu, semen, pylu, listů, větví, skvrn od nečistot a prachu.
 - Moduly s dostatečným sklonem (alespoň 15°) obecně nemusí vyžadovat čištění (déšť bude mít samočisticí účinek). Znečištěný modul omyjte vodou a neabrazivním čisticím prostředkem (houbou) během chladné části dne. Zaschlé nečistoty neškrábejte ani nedrhňte, protože by to mohlo způsobit mikroškrábance.
 - Sníh odstraňujte měkkým kartáčem.
 - Pravidelně kontrolujte systém, abyste zkontrolovali neporušenost všech kabelů a podpěr.
 - Z důvodu ochrany před úrazem elektrickým proudem nebo zraněním by elektrické nebo mechanické kontroly a údržbu měl provádět pouze kvalifikovaný personál.
- Napětí a proud přítomné v poli během denního světla jsou dostatečné k tomu, aby způsobily smrtelný úraz elektrickým proudem.
 - Před zahájením čištění se ujistěte, že je obvod odpojen, protože kontakt s unikajícími elektricky aktivními částmi může vést ke zranění.
 - Před zahájením čištění se ujistěte, že bylo pole odpojeno od ostatních aktivních součástí (např. střídačů nebo sdružovacích boxů).
 - Používejte vhodnou ochranu (oděv, izolované rukavice atd.).
 - **Neponořujte** modul, ať už částečně nebo zcela, do vody nebo jiného čisticího roztoku.

UPOZORNĚNÍ NA MANIPULACI

UPOZORNĚNÍ

- Používejte vhodný čisticí roztok a vhodné čisticí zařízení.
- Na modul nepoužívejte abrazivní nebo elektrické čisticí prostředky.
- Zvláštní pozornost věnujte tomu, aby se zadní vrstva nebo rám modulu nedostaly do kontaktu s ostrými předměty, protože poškrábání může přímo ovlivnit bezpečnost výrobku.
- Na modul nepoužívejte abrazivní čisticí prostředky, odmašťovací prostředky ani žádné nepovolené chemické látky (např. olej, mazivo, pesticidy atd.).
- Nepoužívejte čisticí korozivní roztoky obsahující kyselinu fluorovodíkovou, zásady, aceton nebo průmyslový líh. K čištění modulů je povoleno používat pouze látky výslovně schválené společností Canadian Solar.
- Společnost Canadian Solar doporučuje vyhnout se metodám čištění rotačním kartáčem, protože by mohly vytvořit mikrotrhliny ve fotovoltaických modulech.
- Nečistoty se nikdy nesmí seškrabávat nebo otírat za sucha, protože by to způsobilo mikroškrábance na povrchu skla.

8.0 POKYNY PRO ČIŠTĚNÍ MODULŮ

Tato příručka obsahuje požadavky na postup čištění fotovoltaických modulů společnosti Canadian Solar. Účelem těchto pokynů k čištění je poskytnout obecné informace o čištění modulů Canadian Solar. Uživatelé systému a profesionální montážní firmy by si měli tyto pokyny pečlivě přečíst a důsledně je dodržovat.

Při nedodržení těchto pokynů pokynů může mít za následek smrt, zranění nebo poškození fotovoltaických modulů. Poškození způsobená nevhodnými postupy čištění vedou ke ztrátě záruky společnosti Canadian Solar.



BEZPEČNOSTNÍ VAROVÁNÍ

- Při čištění vzniká riziko poškození modulů a součástí pole a zvyšuje se také potenciální nebezpečí úrazu elektrickým proudem.
- Prasklé nebo rozbité moduly představují nebezpečí úrazu elektrickým proudem v důsledku unikajících proudů a riziko úrazu elektrickým proudem se zvyšuje, když jsou moduly mokré. Před čištěním důkladně zkontrolujte moduly, zda nejsou prasklé, poškozené a zda nemají uvolněné spoje.

POSTUP ČIŠTĚNÍ

- Výrazné nečistoty je třeba setřít jemným čisticím prostředkem (měkký hadřík, houba nebo kartáč s měkkými štětinami).
- Ujistěte se, že kartáče nebo čisticí nástroje nejsou abrazivní ke sklu, EPDM, silikonu, hliníku nebo oceli.
- Čištění provádějte tak, abyste se vyhnuli nejteplejším hodinám dne, aby nedošlo k tepelnému namáhání modulu.

Doporučujeme používat následující prostředky:

- Vodu s nízkým obsahem minerálů
- Vodu s téměř neutrálním pH
- Maximální množství vody doporučený tlak vody je 4 MPa (40 barů)

METODY ČIŠTĚNÍ

Metoda A: Stlačený vzduch

Společnost Canadian Solar doporučuje čistit měkké nečistoty (např. prach) na modulech pouze tlakem vzduchu. Tuto techniku lze použít, pokud je metoda dostatečně účinná s ohledem na stávající podmínky.

Metoda B: Mokré čištění

Pokud je povrch modulu nadměrně znečištěný, lze opatrně použít nevodivý kartáč, houbu nebo jinou mírnou metodu čištění.

- Ujistěte se, že všechny kartáče nebo čisticí nástroje jsou vyrobeny z nevodivých materiálů, aby se minimalizovalo riziko úrazu elektrickým proudem, a že nejsou abrazivní ke sklu nebo hliníkovému rámu.
- V případě výskytu mastnoty lze opatrně použít čisticí prostředek šetrný k životnímu prostředí.

ANNEX A: MECHANICAL AND ELECTRICAL RATINGS

Standardní testovací podmínky jsou: osvit 1000 W/m²,
AM1.5 a teplota článku 25°C.

Tolerance elektrických charakteristik je v rozmezí
±3 % pro Pmpp a ±5 % pro Isc a Uoc.

Table A: Mechanical and electrical ratings under STC

Údaje se mohou změnit bez předchozího upozornění.

Typ modulu	Maximální výkon Pmpp <W>	Napětí max. výkonu Ump <V>	Proud max. výkonu Imp <A>	Napětí naprázdno Uoc <V>	Proud nakrátko Isc <A>	Max. hodnota jistíčního prvku <A>	Rozměry <mm>	Hmotnost <Kg>
CS6A-195M	195	24.2	8.04	29.9	8.56	15	1324 x 984 x 40 (52.1 x 38.7 x 1.57 in)	15.5 (34.2 lbs)
CS6A-200M	200	24.3	8.22	30.0	8.74	15		
CS6A-205M	205	24.5	8.38	30.2	8.90	15		
CS6A-210M	210	24.6	8.54	30.3	9.06	15		
CS6A-215M	215	24.7	8.70	30.4	9.22	15		
CS6A-220M	220	24.8	8.87	30.6	9.31	15		
CS6A-205MS	205	24.5	8.37	30.6	9.21	15		
CS6A-210MS	210	24.7	8.50	30.8	9.29	15		
CS6A-215MS	215	24.9	8.63	31.0	9.37	15		
CS6A-220MS	220	25.1	8.76	31.2	9.45	15		
CS6A-225MS	225	25.3	8.91	31.4	9.53	15		
CS6A-230MS	230	25.5	9.02	31.6	9.61	15		
CS6A-235MS	235	25.7	9.14	31.8	9.68	15		
CS6A-240MS	240	25.9	9.27	32.0	9.76	15		
CS6A-245MS	245	26.1	9.39	32.2	9.84	15		
CS6A-195P	195	24.0	8.13	29.6	8.69	15	1324 x 984 x 40 (52.1 x 38.7 x 1.57 in)	15.5 (34.2 lbs)
CS6A-200P	200	24.1	8.30	29.8	8.87	15		
CS6A-205P	205	24.2	8.47	29.9	9.03	15		
CS6A-210P	210	24.3	8.63	30.0	9.19	15		
CS6A-215P	215	24.5	8.78	30.2	9.35	15		
CS6A-220P	220	24.6	8.95	30.4	9.45	15		
CS6U-290P	290	35.9	8.08	44.4	8.64	15	1960 x 992 x 40/35 (77.2 x 39.1 x 1.57/1.38 in)	22.4 (49.4 lbs)
CS6U-295P	295	36.0	8.19	44.5	8.76	15		
CS6U-300P	300	36.1	8.30	44.6	8.87	15		
CS6U-305P	305	36.3	8.41	44.8	8.97	15		
CS6U-310P	310	36.4	8.52	44.9	9.08	15		
CS6U-315P	315	36.6	8.61	45.1	9.18	15		
CS6U-320P	320	36.8	8.69	45.3	9.26	15		
CS6U-325P	325	37.0	8.78	45.5	9.34	15		
CS6U-330P	330	37.2	8.88	45.6	9.45	15		

Typ modulu	Maximální výkon Pmpp <W>	Napětí max. výkonu Ump <V>	Proud max. výkonu Imp <A>	Napětí naprázdno Uoc <V>	Proud nakrátko Isc <A>	Max. hodnota jistícího prvku <A>	Rozměry <mm>	Hmotnost <Kg>		
CS6U-335P	335	37.4	8.96	45.8	9.54	15				
CS6U-340P	340	37.6	9.05	45.9	9.62	15				
CS6U-345P	345	37.8	9.13	46.0	9.69	15				
CS6U-350P	350	38.1	9.21	46.2	9.79	15				
CS6U-355P	355	38.2	9.30	46.4	9.84	15				
CS6U-360P	360	38.3	9.40	47.0	10.04	15				
CS6U-365P	365	38.5	9.49	47.2	10.13	15				
CS6U-370P	370	38.7	9.57	47.4	10.21	15				
CS6U-375P	375	38.9	9.65	47.6	10.29	15				
CS6U-380P	380	39.1	9.72	47.8	10.36	15				
CS6U-385P	385	39.3	9.80	48.0	10.44	15				
CS6U-390P	390	39.5	9.88	48.2	10.52	15				
CS6U-395P	395	39.7	9.95	48.4	10.59	15				
CS6U-400P	400	39.9	10.03	48.6	10.67	15				
CS6U-405P	405	40.1	10.10	48.8	10.74	15				
CS6U-290M	290	36.3	8.00	44.7	8.51	15	1960 x 992 x 40/35 (77.2 x 39.1 x 1.57/1.38 in)	22.4 (49.4 lbs)		
CS6U-295M	295	36.4	8.11	44.9	8.63	15				
CS6U-300M	300	36.5	8.22	45.0	8.74	15				
CS6U-305M	305	36.6	8.33	45.2	8.84	15				
CS6U-310M	310	36.7	8.44	45.3	8.95	15				
CS6U-315M	315	36.9	8.53	45.5	9.04	15				
CS6U-320M	320	37.2	8.61	45.6	9.13	15				
CS6U-325M	325	37.4	8.69	45.8	9.21	15				
CS6U-330M	330	37.5	8.80	45.9	9.31	15				
CS6U-335M	335	37.8	8.87	46.1	9.41	15				
CS6U-340M	340	37.9	8.97	46.2	9.48	15				
CS6U-345M	345	38.1	9.06	46.4	9.56	15				
CS6U-350M	350	38.3	9.14	46.6	9.67	15				
CS6V-200M	200	25.2	7.95	31.1	8.46	15			1638 x 826 x 40 (64.5 x 32.5 x 1.57 in)	16.0 (35.3 lbs)
CS6V-205M	205	25.3	8.11	31.2	8.63	15				
CS6V-210M	210	25.4	8.27	31.3	8.79	15				
CS6V-215M	215	25.5	8.43	31.5	8.94	15				
CS6V-220M	220	25.7	8.56	31.6	9.08	15				
CS6V-225M	225	26.0	8.67	31.8	9.19	15				
CS6V-230M	230	26.1	8.81	31.9	9.33	15				
CS6V-235M	235	26.4	8.91	32.1	9.45	15				

Typ modulu	Maximální výkon Pmpp <W>	Napětí max. výkonu Ump <V>	Proud max. výkonu Imp <A>	Napětí naprázdno Uoc <V>	Proud nakrátko Isc <A>	Max. hodnota jistícího prvku <A>	Rozměry <mm>	Hmotnost <Kg>
CS6V-240M	240	26.7	9.00	32.2	9.55	15		
CS6V-245M	245	27.0	9.09	32.4	9.66	15		
CS6V-210MS	210	25.4	8.27	31.5	9.19	15		
CS6V-215MS	215	25.6	8.40	31.7	9.27	15		
CS6V-220MS	220	25.8	8.53	31.9	9.35	15		
CS6V-225MS	225	26.0	8.66	32.1	9.43	15		
CS6V-230MS	230	26.2	8.78	32.3	9.51	15		
CS6V-235MS	235	26.4	8.91	32.5	9.59	15		
CS6V-240MS	240	26.6	9.03	32.7	9.67	15		
CS6V-245MS	245	26.8	9.15	32.9	9.75	15		
CS6V-250MS	250	27.0	9.26	33.1	9.83	15		
CS6V-255MS	255	27.2	9.38	33.3	9.91	15		
CS6VL-150MS	150	19.5	7.70	24.6	9.11	15	1322 x 826 x 40 (52.05 x 32.5 x 1.57 in)	12.6 (27.8 lbs)
CS6VL-155MS	155	19.7	7.87	24.8	9.19	15		
CS6VL-160MS	160	19.9	8.05	25.0	9.27	15		
CS6VL-165MS	165	20.1	8.21	25.2	9.35	15		
CS6VL-170MS	170	20.3	8.38	25.4	9.43	15		
CS6VL-175MS	175	20.5	8.54	25.6	9.51	15		
CS6VL-180MS	180	20.7	8.70	25.8	9.59	15		
CS6VL-185MS	185	20.9	8.86	26.0	9.67	15		
CS6VL-190MS	190	21.1	9.01	26.2	9.75	15		
CS6VL-195MS	195	21.3	9.16	26.4	9.83	15		
CS6VL-200MS	200	21.5	9.31	26.6	9.91	15		
CS6VL-205MS	205	21.7	9.45	26.8	9.99	15		
CS6VL-210MS	210	21.9	9.59	27.6	10.17	15		
CS6VH-115MS	115	13.1	8.78	16.2	9.59	15	844 x 826 x 40 (33.2 x 32.5 x 1.57 in)	9.0 (19.8 lbs)
CS6VH-120MS	120	13.3	9.03	16.36	9.67	15		
CS6VH-125MS	125	13.5	9.26	16.6	9.75	15		
CS6V-190P	190	24.6	7.73	30.6	8.28	15	1638 x 826 x 40 (64.5 x 32.5 x 1.57 in)	16.0 (35.3 lbs)
CS6V-195P	195	24.8	7.87	30.7	8.44	15		
CS6V-200P	200	24.9	8.03	30.8	8.59	15		
CS6V-205P	205	25.0	8.19	30.9	8.76	15		
CS6V-210P	210	25.1	8.35	31.1	8.92	15		
CS6V-215P	215	25.3	8.51	31.2	9.07	15		
CS6V-220P	220	25.5	8.64	31.4	9.21	15		
CS6V-225P	225	25.7	8.75	31.6	9.32	15		

Typ modulu	Maximální výkon Pmpp <W>	Napětí max. výkonu Ump <V>	Proud max. výkonu Imp <A>	Napětí naprázdno Uoc <V>	Proud nakrátko Isc <A>	Max. hodnota jisticího prvku <A>	Rozměry <mm>	Hmotnost <Kg>
CS6V-230P	230	25.9	8.90	31.7	9.47	15		
CS6V-235P	235	26.1	8.99	31.8	9.58	15		
CS6K-240P	240	29.9	8.03	37.0	8.59	15	1650 x 992 x 40/35 (65.0 x 39.1 x 1.57/1.38 in)	18.2 (40.1 lbs)
CS6K-245P	245	30.0	8.17	37.1	8.74	15		
CS6K-250P	250	30.1	8.30	37.2	8.87	15		
CS6K-255P	255	30.2	8.43	37.4	9.00	15		
CS6K-260P	260	30.4	8.56	37.5	9.12	15		
CS6K-265P	265	30.6	8.66	37.7	9.23	15		
CS6K-270P	270	30.8	8.75	37.9	9.32	15		
CS6K-275P	275	31.0	8.88	38.0	9.45	15		
CS6K-280P	280	31.3	8.95	38.2	9.52	15		
CS6K-285P	285	31.4	9.06	38.3	9.64	15		
CS6K-290P	290	31.6	9.18	38.5	9.72	15		
CS6K-295P	295	31.8	9.28	38.6	9.81	15		
CS6K-300P	300	32.0	9.38	38.8	9.92	15		
CS6K-305P	305	32.1	9.50	38.9	10.03	15		
CS6K-310P	310	32.3	9.60	39.8	10.22	15		
CS6K-315P	315	32.5	9.70	40.0	10.32	15		
CS6K-320P	320	32.7	9.79	40.2	10.41	15		
CS6K-325P	325	32.9	9.88	40.4	10.50	15		
CS6K-330P	330	33.1	9.97	40.6	10.59	15		
CS6K-335P	335	33.3	10.07	40.8	10.69	15		
CS6K-250M	250	30.4	8.22	37.5	8.74	15	1650 x 992 x 40/35 (65.0 x 39.1 x 1.57/1.38 in)	18.2 (40.1 lbs)
CS6K-255M	255	30.5	8.35	37.7	8.87	15		
CS6K-260M	260	30.7	8.48	37.8	8.99	15		
CS6K-265 M	265	30.9	8.61	37.9	9.11	15		
CS6K-270M	270	31.1	8.67	38.2	9.19	15		
CS6K-275M	275	31.3	8.80	38.3	9.31	15		
CS6K-280M	280	31.5	8.89	38.5	9.43	15		
CS6K-285M	285	31.7	8.98	38.6	9.51	15		
CS6K-290M	290	31.9	9.09	38.7	9.59	15		
CS6K-255MS	255	30.7	8.31	37.9	9.11	15		
CS6K-260MS	260	30.9	8.42	38.1	9.19	15		
CS6K-265MS	265	31.1	8.53	38.3	9.27	15		
CS6K-270MS	270	31.3	8.63	38.5	9.35	15		
CS6K-275MS	275	31.5	8.74	38.7	9.43	15		

Typ modulu	Maximální výkon Pmpp <W>	Napětí max. výkonu Ump <V>	Proud max. výkonu Imp <A>	Napětí naprázdno Uoc <V>	Proud nakrátko Isc <A>	Max. hodnota jistícího prvku <A>	Rozměry <mm>	Hmotnost <Kg>
CS6K-280MS	280	31.7	8.84	38.9	9.51	15		
CS6K-285MS	285	31.9	8.94	39.1	9.59	15		
CS6K-290MS	290	32.1	9.05	39.3	9.67	15		
CS6K-295MS	295	32.3	9.14	39.5	9.75	15		
CS6K-300MS	300	32.5	9.24	39.7	9.83	15		
CS6K-305MS	305	32.7	9.33	39.9	9.91	15		
CS6K-310MS	310	32.9	9.43	40.1	9.99	15		
CS6K-315MS	315	33.1	9.52	40.3	10.07	15		
CS6K-320MS	320	33.3	9.61	41.3	10.18	15		
CS6K-325MS	325	33.5	9.71	41.5	10.28	15		
CS6K-330MS	330	33.7	9.80	41.7	10.37	15		
CS6K-335MS	335	33.9	9.89	41.9	10.46	15		
CS3U-350MS	350	38.8	9.03	46.6	9.53	30	2000 x 992 x 40/35 (78.7 x 39.1 x 1.57/1.38 in)	22.6 / 22.5 (49.8 / 49.6 lbs)
CS3U-355MS	355	39.0	9.11	46.8	9.61	30		
CS3U-360MS	360	39.2	9.19	47.0	9.69	30		
CS3U-365MS	365	39.4	9.27	47.2	9.77	30		
CS3U-370MS	370	39.6	9.35	47.4	9.85	30		
CS3U-375MS	375	39.8	9.43	47.6	9.93	30		
CS3U-380MS	380	40.0	9.50	47.8	10.01	30		
CS3U-385MS	385	40.2	9.58	48.0	10.09	30		
CS3U-390MS	390	40.4	9.66	48.2	10.17	30		
CS3U-395MS	395	40.6	9.73	48.4	10.25	30		
CS3U-400MS	400	40.8	9.81	48.6	10.33	30		
CS3U-405MS	405	41.0	9.88	49.3	10.44	30		
CS3U-410MS	410	41.2	9.96	49.5	10.52	30		
CS3U-310P	310	37.2	8.34	44.7	8.88	30	2000 x 992 x 40/35 (78.7 x 39.1 x 1.57/1.38 in)	22.6 / 22.5 (49.8 / 49.6 lbs)
CS3U-315P	315	37.4	8.43	44.9	8.96	30		
CS3U-320P	320	37.6	8.52	45.1	9.04	30		
CS3U-325P	325	37.8	8.60	45.3	9.12	30		
CS3U-330P	330	38.0	8.69	45.5	9.20	30		
CS3U-335P	335	38.2	8.77	45.7	9.28	30		
CS3U-340P	340	38.4	8.86	45.9	9.36	30		
CS3U-345P	345	38.6	8.94	46.1	9.44	30		
CS3U-350P	350	39.2	8.94	46.6	9.51	30		
CS3U-355P	355	39.4	9.02	46.8	9.59	30		
CS3U-360P	360	39.6	9.10	47.0	9.67	30		

Typ modulu	Maximální výkon Pmpp <W>	Napětí max. výkonu Ump <V>	Proud max. výkonu Imp <A>	Napětí naprázdno Uoc <V>	Proud nakrátko Isc <A>	Max. hodnota jistícího prvku <A>	Rozměry <mm>	Hmotnost <Kg>
CS3U-365P	365	39.8	9.18	47.2	9.75	30		
CS3U-370P	370	40.0	9.26	47.4	9.83	30		
CS3U-375P	375	40.2	9.34	47.6	9.91	30		
CS3U-380P	380	40.4	9.42	47.8	9.99	30		
CS3U-385P	385	40.6	9.50	48.0	10.07	30		
CS3U-390P	390	40.8	9.56	48.6	10.17	30		
CS3U-395P	395	41.0	9.64	48.8	10.24	30		
CS3U-400P	400	41.2	9.71	49.0	10.30	30		
CS3U-405P	405	41.4	9.79	49.2	10.37	30		
CS3U-410P	410	41.6	9.86	49.4	10.43	30		
CS3U-415P	415	41.8	9.93	49.6	10.49	30		
CS3U-420P	420	42.0	10.00	49.8	10.55	30		
CS3K-280MS	280	31.7	8.84	38.5	9.49	30	1675 x 992 x 40/35 (65.9 x 39.1 x 1.57/1.38 in)	18.5 (40.8 lbs)
CS3K-285MS	285	31.9	8.94	38.7	9.57	30		
CS3K-290MS	290	32.1	9.04	38.9	9.65	30		
CS3K-295MS	295	32.3	9.14	39.1	9.73	30		
CS3K-300MS	300	32.5	9.24	39.3	9.82	30		
CS3K-305MS	305	32.7	9.33	39.5	9.90	30		
CS3K-310MS	310	32.9	9.43	39.7	9.98	30		
CS3K-315MS	315	33.1	9.52	39.9	10.06	30		
CS3K-320MS	320	33.3	9.61	40.1	10.14	30		
CS3K-325MS	325	33.5	9.71	40.3	10.22	30		
CS3K-330MS	330	33.7	9.80	40.5	10.30	30		
CS3K-250P	250	30.0	8.34	36.7	8.98	30		
CS3K-255P	255	30.2	8.45	36.9	9.06	30		
CS3K-260P	260	30.4	8.56	37.1	9.14	30		
CS3K-265P	265	30.6	8.66	37.3	9.22	30		
CS3K-270P	270	30.8	8.77	37.5	9.30	30		
CS3K-275P	275	31.0	8.88	37.7	9.38	30		
CS3K-280P	280	31.2	8.98	37.9	9.47	30		
CS3K-285P	285	31.4	9.08	38.1	9.56	30		
CS3K-290P	290	32.3	8.98	38.9	9.49	30.		
CS3K-295P	295	32.5	9.08	39.1	9.57	30.		
CS3K-300P	300	32.7	9.18	39.3	9.65	30.		
CS3K-305P	305	32.9	9.28	39.5	9.73	30.		
CS3K-310P	310	33.1	9.37	39.7	9.81	30.		

Typ modulu	Maximální výkon Pmpp <W>	Napětí max. výkonu Ump <V>	Proud max. výkonu Imp <A>	Napětí naprázdno Uoc <V>	Proud nakrátko Isc <A>	Max. hodnota jistícho prvku <A>	Rozměry <mm>	Hmotnost <Kg>
CS3K-315P	315	33.3	9.46	39.9	9.89	30.		
CS3K-320P	320	33.5	9.56	40.1	9.97	30.		
CS3K-325P	325	33.7	9.65	40.9	10.21	30.		
CS3K-330P	330	33.9	9.74	41.1	10.29	30		
CS3K-335P	335	34.1	9.83	41.3	10.37	30		
CS3K-340P	340	34.3	9.92	41.5	10.45	30		
CS3K-345P	345	34.5	10.00	41.7	10.52	30		
CS3K-350P	350	34.7	10.09	41.9	10.60	30		
CS1V-240MS	240	28.3	8.48	34.7	9.15	15	1638 x 826 x 40 (64.5 x 32.5 x 1.57 in)	15.4 (34.0 lbs)
CS1V-245MS	245	28.6	8.58	34.9	9.22	15		
CS1V-250MS	250	28.8	8.68	35.1	9.29	15		
CS1V-255MS	255	29.0	8.79	35.3	9.37	15		
CS1V-260MS	260	29.2	8.89	35.5	9.44	15		
CS1V-265MS	265	29.4	9.00	35.7	9.51	15		
CS1V-270MS	270	29.6	9.11	35.9	9.59	15		
CS1V-275MS	275	29.8	9.22	36.1	9.66	15		
CS1V-280MS	280	30.0	9.33	36.3	9.74	15	1322 x 826 x 35 (52.05 x 32.5 x 1.38 in)	12.6 (27.8 lbs)
CS1V-285MS	285	30.2	9.44	36.5	9.82	15		
CS1VL-190MS	190	22.5	8.45	27.6	9.10	15		
CS1VL-195MS	195	22.7	8.58	27.8	9.22	15		
CS1VL-200MS	200	22.9	8.73	28.0	9.34	15		
CS1VL-205MS	205	23.1	8.88	28.2	9.46	15		
CS1VL-210MS	210	23.3	9.01	28.4	9.58	15		
CS1VL-215MS	215	23.5	9.15	28.6	9.70	15		
CS1VL-220MS	220	23.7	9.28	28.8	9.82	15	1675 x 992 x 35 (65.9 x 39.1 x 1.38 in)	18.5 (40.8 lbs)
CS1VL-225MS	225	23.9	9.41	29.0	9.97	15		
CS1K-310MS	310	35.2	8.82	43.1	9.37	20		
CS1K-315MS	315	35.4	8.91	43.2	9.44	20		
CS1K-320MS	320	35.6	9.00	43.3	9.51	20		
CS1K-325MS	325	35.8	9.09	43.4	9.58	20		
CS1K-330MS	330	36.0	9.18	43.5	9.65	20		
CS1K-335MS	335	36.2	9.27	43.6	9.73	20		
CS1K-340MS	340	36.4	9.35	43.7	9.81	20		
CS1K-345MS	345	36.6	9.43	43.8	9.88	20		
CS1K-350MS	350	36.8	9.51	43.9	9.95	20		
CS1K-355MS	355	37.0	9.60	44.0	10.02	20		

Typ modulu	Maximální výkon Pmpp <W>	Napětí max. výkonu Ump <V>	Proud max. výkonu Imp <A>	Napětí naprázdno Uoc <V>	Proud nakrátko Isc <A>	Max. hodnota jistícího prvku <A>	Rozměry <mm>	Hmotnost <Kg>
CS1H-325MS	325	36.6	8.88	44.1	9.64	16	1700 x 992 x 35 (66.9 x 39.1 x 1.38 in)	19.2 (42.3 lbs)
CS1H-330MS	330	37.0	8.92	44.2	9.68	16		
CS1H-335MS	335	37.4	8.96	44.3	9.72	16		
CS1H-340MS	340	37.8	9.00	44.5	9.76	16		
CS1H-345MS	345	38.2	9.04	44.6	9.80	16		
CS1U-385MS	385	43.5	8.86	53.1	9.45	15	2078 x 992 x 35 (81.8 x 39.1 x 1.38 in)	23.4 (51.6 lbs)
CS1U-390MS	390	43.7	8.93	53.2	9.50	15		
CS1U-395MS	395	43.9	9.01	53.3	9.55	15		
CS1U-400MS	400	44.1	9.08	53.4	9.60	15		
CS1U-405MS	405	44.3	9.16	53.5	9.65	15		
CS1U-410MS	410	44.5	9.23	53.6	9.70	15		
CS1U-415MS	415	44.7	9.30	53.7	9.75	15		
CS1U-420MS	420	44.9	9.37	53.8	9.80	15		
CS1U-425MS	425	45.1	9.44	53.9	9.85	15		
CS1U-430MS	430	45.3	9.51	54.0	9.90	15		
CS1Y-380MS	380	42.7	8.89	51.5	9.74	16	2021 x 996 x 35 (79.6 x 39.2 x 1.38 in)	24.0 (52.9 lbs)
CS1Y-385MS	385	42.9	8.97	51.7	9.78	16		
CS1Y-390MS	390	43.1	9.05	51.9	9.82	16		
CS1Y-395MS	395	43.3	9.13	52.1	9.86	16		
CS1Y-400MS	400	43.5	9.20	52.3	9.90	16		
CS1Y-405MS	405	43.7	9.27	52.5	9.94	16		
CS1Y-410MS	410	43.8	9.37	52.7	9.98	16		
CS1Y-415MS	415	44.0	9.44	52.8	10.02	16		
CS3W-385P	385	38.1	10.11	46.6	10.66	20	2108 x 1048 x 40/35 (83.0 x 41.3 x 1.57/1.38 in)	24.3 (53.6lbs)
CS3W-390P	390	38.3	10.19	46.8	10.74	20		
CS3W-395P	395	38.5	10.26	47.0	10.82	20		
CS3W-400P	400	38.7	10.34	47.2	10.90	20		
CS3W-405P	405	38.9	10.42	47.4	10.98	20		
CS3W-410P	410	39.1	10.49	47.6	11.06	20		
CS3W-415P	415	39.3	10.56	47.8	11.14	20		
CS3W-420P	420	39.5	10.64	48.0	11.26	20		
CS3W-425P	425	39.7	10.71	48.2	11.29	20		
CS3W-430P	430	39.9	10.78	48.4	11.32	20		
CS3W-435P	435	40.1	10.85	48.6	11.35	20		
CS3W-440P	440	40.3	10.92	48.7	11.40	20		
CS3W-445P	445	40.5	10.99	48.8	11.45	20		

Typ modulu	Maximální výkon Pmpp <W>	Napětí max. výkonu Ump <V>	Proud max. výkonu Imp <A>	Napětí naprázdno Uoc <V>	Proud nakrátko Isc <A>	Max. hodnota jistícího prvku <A>	Rozměry <mm>	Hmotnost <Kg>
CS3L-320P	320	31.8	10.07	38.8	10.66	20	1765 x 1048 x 40/35 (69.5 x 41.3 x 1.57/1.38 in)	20.5 (45.2lbs)
CS3L-325P	325	32.0	10.16	39.0	10.74	20		
CS3L-330P	330	32.2	10.24	39.2	10.82	20		
CS3L-335P	335	32.4	10.34	39.4	10.90	20		
CS3L-340P	340	32.6	10.43	39.6	10.98	20		
CS3L-345P	345	32.8	10.52	39.8	11.06	20		
CS3L-350P	350	33.0	10.61	40.2	11.24	20		
CS3L-355P	355	33.2	10.70	40.4	11.31	20		
CS3L-360P	360	33.4	10.78	40.6	11.37	20		
CS3L-365P	365	33.6	10.87	40.8	11.44	20		
CS3W-415MS	415	39.7	10.46	47.7	11.22	20	2108 x 1048 x 40/35 (83.0 x 41.3 x 1.57/1.38 in)	24.3 (53.6lbs)
CS3W-420MS	420	39.9	10.53	47.9	11.27	20		
CS3W-425MS	425	40.1	10.60	48.1	11.32	20		
CS3W-430MS	430	40.3	10.68	48.3	11.37	20		
CS3W-435MS	435	40.5	10.75	48.5	11.42	20		
CS3W-440MS	440	40.7	10.82	48.7	11.48	20		
CS3W-445MS	445	40.9	10.89	48.9	11.54	20		
CS3W-450MS	450	41.1	10.96	49.1	11.60	20		
CS3W-455MS	455	41.3	11.02	49.3	11.66	20		
CS3W-460MS	460	41.5	11.09	49.5	11.72	20		
CS3W-465MS	465	41.7	11.16	49.7	11.78	20		
CS3W-470MS	470	41.9	11.22	49.9	11.84	20		
CS3L-345MS	345	33.1	10.43	39.8	11.23	20	1765 x 1048 x 40/35 (69.5 x 41.3 x 1.57/1.38 in)	20.5 (45.2 lbs)
CS3L-350MS	350	33.3	10.52	40.0	11.28	20		
CS3L-355MS	355	33.5	10.61	40.2	11.33	20		
CS3L-360MS	360	33.7	10.69	40.4	11.40	20		
CS3L-365MS	365	33.9	10.78	40.6	11.47	20		
CS3L-370MS	370	34.1	10.86	40.8	11.54	20		
CS3L-375MS	375	34.3	10.94	41.0	11.61	20		
CS3L-380MS	380	34.5	11.02	41.2	11.68	20		
CS3L-385MS	385	34.7	11.10	41.4	11.75	20		
CS3L-390MS	390	34.9	11.18	41.6	11.82	20		
CS3LA-290MS	290	26.9	10.78	32.5	11.47	20	1424 x 1048 x 35 (56.1 x 41.3 x 1.38 in)	17.0 (37.5 lbs)
CS3LA-295MS	295	27.2	10.86	32.6	11.54	20		
CS3LA-300MS	300	27.4	10.94	32.8	11.61	20		
CS3LA-305MS	305	27.7	11.02	33.0	11.68	20		

Typ modulu	Maximální výkon Pmpp <W>	Napětí max. výkonu Ump <V>	Proud max. výkonu Imp <A>	Napětí naprázdno Uoc <V>	Proud nakrátko Isc <A>	Max. hodnota jistícho prvku <A>	Rozměry <mm>	Hmotnost <Kg>
CS3LB-240MS	240	22.4	10.71	27.1	11.47	20	1765 x 709 x 35 (69.5 x 27.9 x 1.38 in)	14.5 (32.0 lbs)
CS3LB-245MS	245	22.7	10.82	27.2	11.54	20		
CS3LB-250MS	250	22.9	10.94	27.3	11.61	20		
CS3LB-255MS	255	23.1	11.05	27.5	11.72	20		
CS1HA-265MS	265	29.9	8.86	36.1	9.45	15	1395 x 992 x 35 (54.9 x 39.1 x 1.38 in)	15.8 (34.8lbs)
CS1HA-270MS	270	30.3	8.92	36.3	9.49	15		
CS1HA-275MS	275	30.6	8.99	36.5	9.53	15		
CS1HA-280MS	280	30.9	9.07	36.8	9.57	15		
CS1HA-285MS	285	31.2	9.14	37.2	9.61	15		
CS3Y-420P	420	41.2	10.20	50.4	10.98	20	2252 x 1048 x 35 (88.7 x 41.3 x 1.38 in)	25.7 (56.7 lbs)
CS3Y-425P	425	41.4	10.27	50.6	11.03	20		
CS3Y-430P	430	41.6	10.34	50.8	11.08	20		
CS3Y-435P	435	41.8	10.41	51.0	11.13	20		
CS3Y-440P	440	42.0	10.48	51.2	11.18	20		
CS3Y-445P	445	42.2	10.55	51.4	11.23	20		
CS3Y-450P	450	42.4	10.62	51.6	11.28	20		
CS3Y-455P	455	42.6	10.69	51.8	11.33	20		
CS3Y-460P	460	42.8	10.75	52.0	11.38	20		
CS3Y-465P	465	43.0	10.82	52.2	11.43	20		
CS3Y-470P	470	43.2	10.88	52.4	11.48	20		
CS3Y-475P	475	43.4	10.95	52.6	11.53	20		
CS3Y-480P	480	43.6	11.01	52.8	11.58	20		
CS3Y-485P	485	43.8	11.08	53.0	11.63	20		
CS3Y-490P	490	44.0	11.14	53.2	11.68	20		
CS3Y-495P	495	44.2	11.20	53.4	11.73	20		
CS3Y-465MS	465	43.6	10.67	52.3	11.42	20		
CS3Y-470MS	470	43.8	10.74	52.5	11.47	20		
CS3Y-475MS	475	44.0	10.81	52.7	11.52	20		
CS3Y-480MS	480	44.2	10.87	52.9	11.57	20		
CS3Y-485MS	485	44.4	10.94	53.1	11.62	20		
CS3Y-490MS	490	44.6	11.00	53.3	11.67	20		
CS3Y-495MS	495	44.8	11.06	53.5	11.72	20		
CS3Y-500MS	500	45.0	11.12	53.7	11.77	20		
CS3Y-505MS	505	45.2	11.18	53.9	11.82	20		
CS3Y-510MS	510	45.4	11.24	54.1	11.87	20		

Typ modulu	Maximální výkon Pmpp <W>	Napětí max. výkonu Ump <V>	Proud max. výkonu Imp <A>	Napětí naprázdno Uoc <V>	Proud nakrátko Isc <A>	Max. hodnota jistícího prvku <A>	Rozměry <mm>	Hmotnost <Kg>
CS3S-425MS	425	43.9	9.69	52.5	10.34	20	2168 x 996 x 35 (85.4 x 39.2 x 1.38 in)	23.7 (52.2 lbs)
CS3S-430MS	430	44.1	9.76	52.7	10.40	20		
CS3S-435MS	435	44.3	9.82	52.9	10.46	20		
CS3S-440MS	440	44.5	9.89	53.1	10.52	20		
CS3S-445MS	445	44.7	9.96	53.3	10.58	20		
CS3S-450MS	450	44.9	10.03	53.5	10.64	20		
CS3N-385MS	385	36.6	10.52	43.9	11.32	20	1940 x 1048 x 35 (76.4 x 41.3 x 1.38 in)	22.5 (49.6 lbs)
CS3N-390MS	390	36.8	10.60	44.1	11.38	20		
CS3N-395MS	395	37.0	10.68	44.3	11.44	20		
CS3N-400MS	400	37.2	10.76	44.5	11.50	20		
CS3N-405MS	405	37.4	10.83	44.7	11.56	20		
CS3N-410MS	410	37.6	10.92	44.9	11.62	20		
CS3N-415MS	415	37.8	10.98	45.1	11.68	20		
CS3N-420MS	420	38.0	11.06	45.3	11.74	20		
CS3N-425MS	425	38.2	11.13	45.5	11.80	20		
CS6W-515MS	515	40.3	12.78	48.2	13.65	25	2261 x 1134 x 35 (89.0 x 44.6 x 1.38 in)	28.2 (62.2 lbs)
CS6W-520MS	520	40.5	12.84	48.4	13.70	25		
CS6W-525MS	525	40.7	12.90	48.6	13.75	25		
CS6W-530MS	530	40.9	12.96	48.8	13.80	25		
CS6W-535MS	535	41.1	13.02	49.0	13.85	25		
CS6W-540MS	540	41.3	13.08	49.2	13.90	25		
CS6W-545MS	545	41.5	13.14	49.4	13.95	25		
CS6W-550MS	550	41.7	13.20	49.6	14.00	25		
CS6W-555MS	555	41.9	13.25	49.8	14.05	25		
CS6W-560MS	560	42.1	13.31	50.0	14.10	25		
CS7N-635MS	635	37.3	17.03	44.4	18.27	30	2384 x 1303 x 35 (93.9 x 51.3 x 1.38 in)	34.4 (75.8 lbs)
CS7N-640MS	640	37.5	17.07	44.6	18.31	30		
CS7N-645MS	645	37.7	17.11	44.8	18.35	30		
CS7N-650MS	650	37.9	17.16	45.0	18.39	30		
CS7N-655MS	655	38.1	17.20	45.2	18.43	30		
CS7N-660MS	660	38.3	17.24	45.4	18.47	30		
CS7N-665MS	665	38.5	17.28	45.6	18.51	30		
CS7L-575MS	575	33.9	16.97	40.3	18.22	30	2172 x 1303 x 35 (85.5 x 51.3 x 1.38 in)	31.4 (69.2 lbs)
CS7L-580MS	580	34.1	17.02	40.5	18.27	30		
CS7L-585MS	585	34.3	17.06	40.7	18.32	30		
CS7L-590MS	590	34.5	17.11	40.9	18.37	30		

Typ modulu	Maximální výkon Pmpp <W>	Napětí max. výkonu Ump <V>	Proud max. výkonu Imp <A>	Napětí naprázdno Uoc <V>	Proud nakrátko Isc <A>	Max. hodnota jistícího prvku <A>	Rozměry <mm>	Hmotnost <Kg>
CS7L-595MS	595	34.7	17.15	41.1	18.42	30		
CS7L-600MS	600	34.9	17.20	41.3	18.47	30		
CS7L-605MS	605	35.1	17.25	41.5	18.52	30		

- Doporučená maximální hodnota jistícího prvku je uveden v tabulce A výše.

SOLSOLO

ZMĚNĚNY MANUÁLU A DATA VYDÁNÍ

- Rev 1.6 byla změněna a vydána v dubnu 2019
- Rev 1.7 byla změněna a vydána v květnu 2019.
- Rev 1.8 byla změněna a vydána v září 2019.
- Rev 1.9 byla změněna a vydána v říjnu 2019.
- Rev 2.0 byla změněna a vydána v prosinci 2019.
- Rev 2.1 byla změněna a vydána v dubnu 2020.
- Rev 2.2 byla změněna a vydána v červenci 2020.
- Rev 2.3 byla změněna a vydána v říjnu 2020.
- Rev. 2.4 byla změněna a vydána v lednu 2021.
- Rev 2.5 byla změněna a vydána v březnu 2021.
- Rev. 2.6 byla změněna a vydána v dubnu 2021.
- Rev 2.61 byla změněna a vydána v dubnu 2021.



Solsol s.r.o.
Králova 298/4, Brno 61600
Česká republika
sales@solsol.cz
www.solsol.cz

CSI Solar Co., Ltd.

199 Lushan Road, SND, Suzhou, Jiangsu, China, 215129 www.csisolar.com

EN-Rev IM/GN-AM-EN/2.61 Copyright © April, 2021. CSI Solar Co., Ltd.

www.csisolar.com